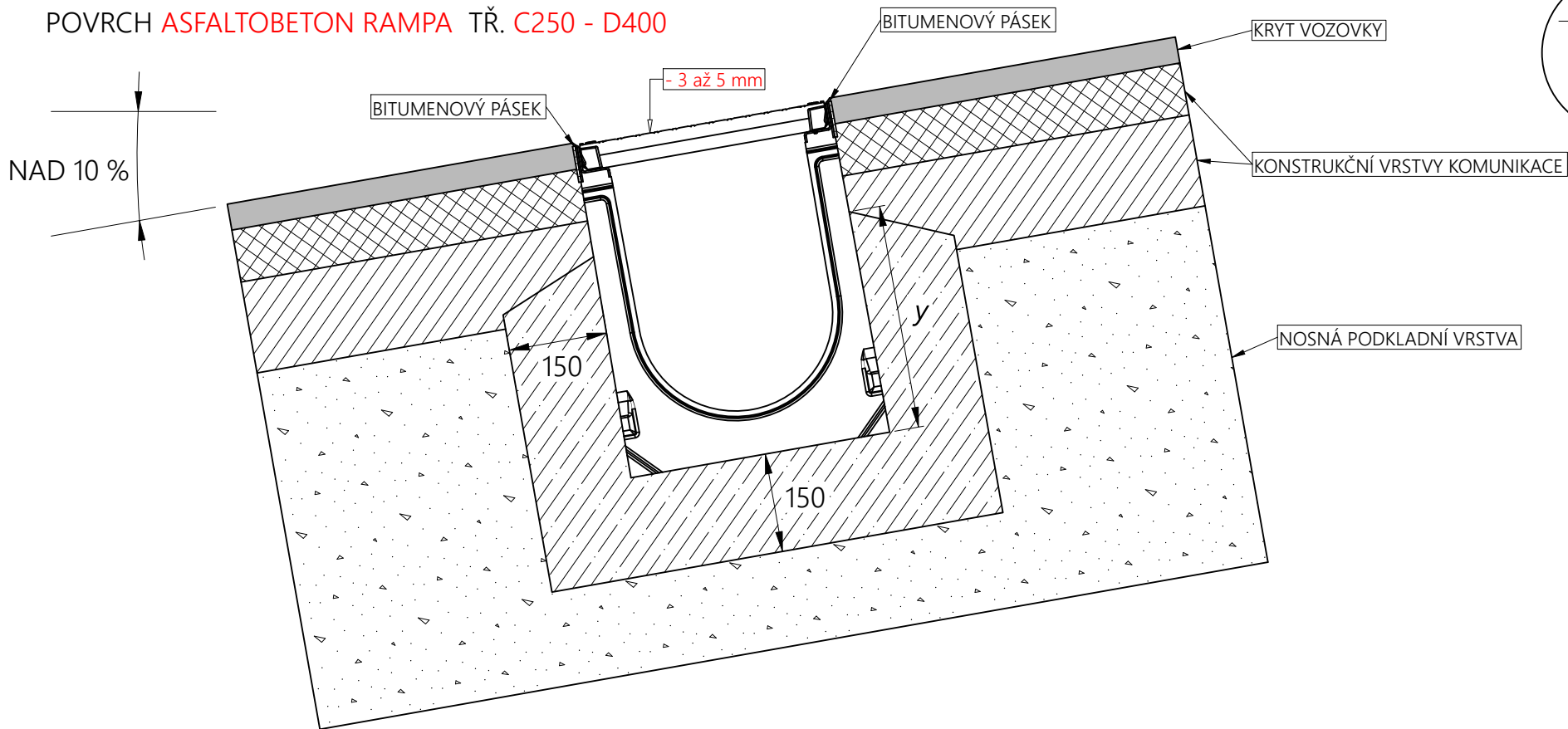


ULOŽENÍ ŽLABU
POD ÚROVNÍ
OKOLNÍ PLOCHY

VZOR ULOŽENÍ

SYSTÉM **FASERFIX SUPER**

POVRCH **ASFALTOBETON RAMPA** TR. **C250 - D400**



y = MINIMÁLNĚ 2/3 STAVEBNÍ VÝŠKY ŽLABU

MINIMÁLNÍ POŽADOVANÁ KVALITA BETONU = **C 25/30 (*1)**

(*1) POUŽITÝ BETON MUSÍ VEDLE DOPORUČENÉ MINIMÁLNÍ PEVNOSTNÍ TŘÍDY TAKÉ SPLŇOVAT VLASTNOSTI PODLE STUPNĚ VLIVU PROSTŘEDÍ, A TO V SOULADU S NORMOU ČSN EN 206+A2

POZNÁMKA: STAVEBNÍ DOPORUČENÍ JSOU V SOULADU S TECHNICKÝM POKROKEM AKTUALIZOVÁNY. AKTUALIZACÍ POZBÝVAJÍ STARŠÍ VERZE PLATNOSTI. PLATNOST AKTUÁLNÍ VERZE SI, PROŠÍM, OVĚŘTE DOTAZEM NA technik@benefit.cz

TŘÍDA ZATÍŽENÍ DLE ČSN EN 1433

GSM: +420 603 429 451 email: info@benefit.cz tel: +420 553 628 776 Benefit stavební prvky s.r.o., Jarkovická 102/10, 746 01 Opava Vlaštovičky			
www.hauraton.cz		www.benefit.cz	
NÁZEV PROJEKTU:	DATUM:	19-05-2022	
FASERFIX SUPER	VYPRACOVAL:	Matěj Daněk	
POVRCH ASFALTOBETON RAMPA	KONTROLOVAL:	Petr Studený	
TŘÍDA ZATÍŽENÍ C250 - D400	Č.NÁVRHU:	01-2022	Č.VÝKRESU:
POPIS:			01
VZOR ULOŽENÍ ŽLABŮ			