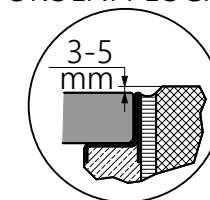
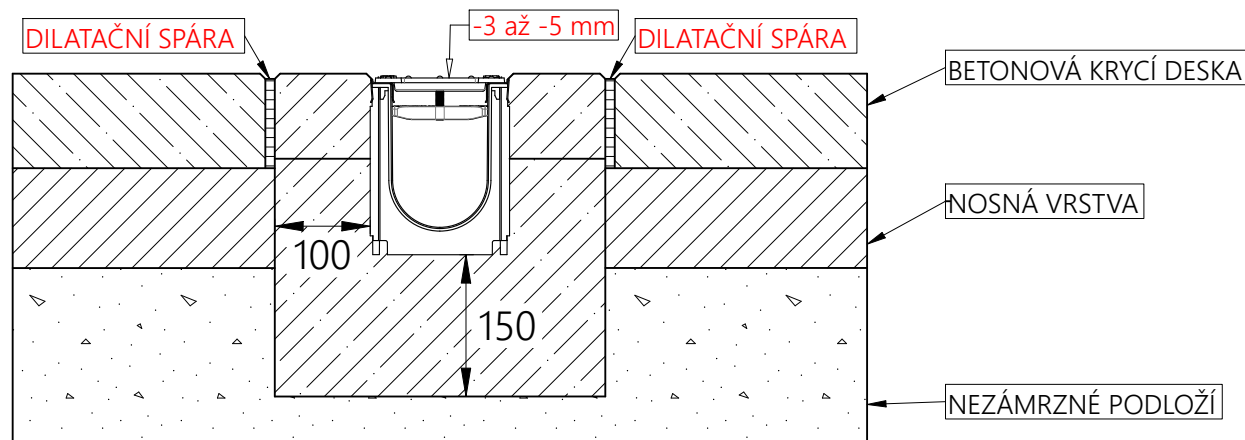


ULOŽENÍ ŽLABU  
POD ÚROVNÍ  
OKOLNÍ PLOCHY



VZOR ULOŽENÍ  
SYSTÉM RECYFIX PLUS  
POVRCH BETON TRĚ. C 250



MINIMÁLNÍ POŽADOVANÁ KVALITA BETONU = **C 25/30** (\*1)

(\*1) POUŽITÝ BETON MUSÍ VEDLE DOPORUČENÉ MINIMÁLNÍ PEVNOSTNÍ TŘÍDY TAKÉ SPLŇOVAT VLASTNOSTI PODLE STUPNĚ VLIVU PROSTŘEDÍ, A TO V SOULADU S NORMOU ČSN EN 206+A2

POZNÁMKA: STAVEBNÍ DOPORUČENÍ JSOU V SOULADU S TECHNICKÝM POKROKEM AKTUALIZOVÁNY. AKTUALIZACÍ POZBÝVAJÍ STARŠÍ VERZE PLATNOSTI. PLATNOST AKTUÁLNÍ VERZE SI, PROSÍM, OVĚŘTE DOTAZEM NA [technik@benefit.cz](mailto:technik@benefit.cz)

TŘÍDA ZATÍŽENÍ DLE ČSN EN 1433

GSM: +420 603 429 451 email: <a href="mailto:info@benefit.cz">info@benefit.cz</a> tel: +420 553 628 776 Benefit stavební prvky s.r.o., Jarkovická 102/10, 746 01 Opava Vlastovičky			
<a href="http://www.hauraton.cz">www.hauraton.cz</a>		<a href="http://www.benefit.cz">www.benefit.cz</a>	
NÁZEV PROJEKTU:	DATUM:	23-05-2022	
RECYFIX PLUS	VYPRACOVAL:	Matěj Daněk	
POVRCH BETON	KONTROLOVAL:	Petr Studený	
TŘÍDA ZATÍŽENÍ C 250	Č.NÁVRHU:	01-2022	Č.VÝKRESU:
POPIS:			01
VZOR ULOŽENÍ ŽLABŮ			