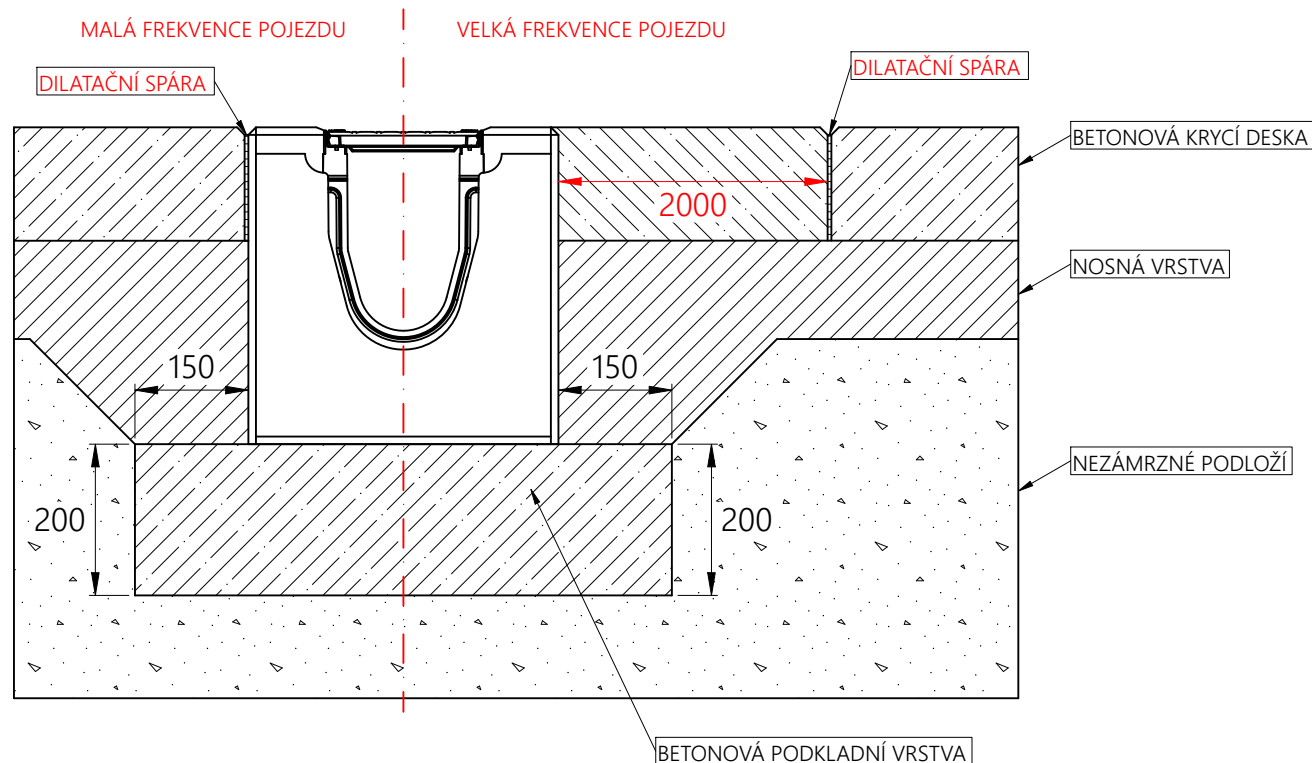


VZOR ULOŽENÍ
 SYSTÉM FASERFIX KS+
 POVRCH BETON TŘ. E 600



MINIMÁLNÍ POŽADOVANÁ KVALITA BETONU = **C 25/30** (*1)

(*1) POUŽITÝ BETON MUSÍ VEDLE DOPORUČENÉ MINIMÁLNÍ PEVNOSTNÍ TŘÍDY TAKÉ SPLŇOVAT VLASTNOSTI PODLE STUPNĚ VLIVU PROSTŘEDÍ, A TO V SOULADU S NORMOU ČSN EN 206+A2

POZNÁMKA: STAVEBNÍ DOPORUČENÍ JSOU V SOULADU S TECHNICKÝM POKROKEM AKTUALIZOVÁNY. AKTUALIZACÍ POZBÝVAJÍ STARŠÍ VERZE PLATNOSTI. PLATNOST AKTUÁLNÍ VERZE SI, PROSÍM, OVĚŘTE DOTAZEM NA technik@benefit.cz

TŘÍDA ZATÍŽENÍ DLE ČSN EN 1433

hauraton		benefit	
GSM: +420 603 429 451 email: info@benefit.cz tel: +420 553 628 776 Benefit stavební prvky s.r.o., Jarkovická 102/10, 746 01 Opava Vlaštovičky			
www.hauraton.cz		www.benefit.cz	
NÁZEV PROJEKTU:	DATUM:	26-05-2022	
FASERFIX KS+	VYPRACOVAL:	Matěj Daněk	
POVRCH BETON	KONTROLOVAL:	Petr Studený	
TŘÍDA ZATÍŽENÍ E 600	Č. NÁVRHU:	01-2022	Č. VÝKRESU:
POPIS:			01
VZOR ULOŽENÍ ŽLABŮ			