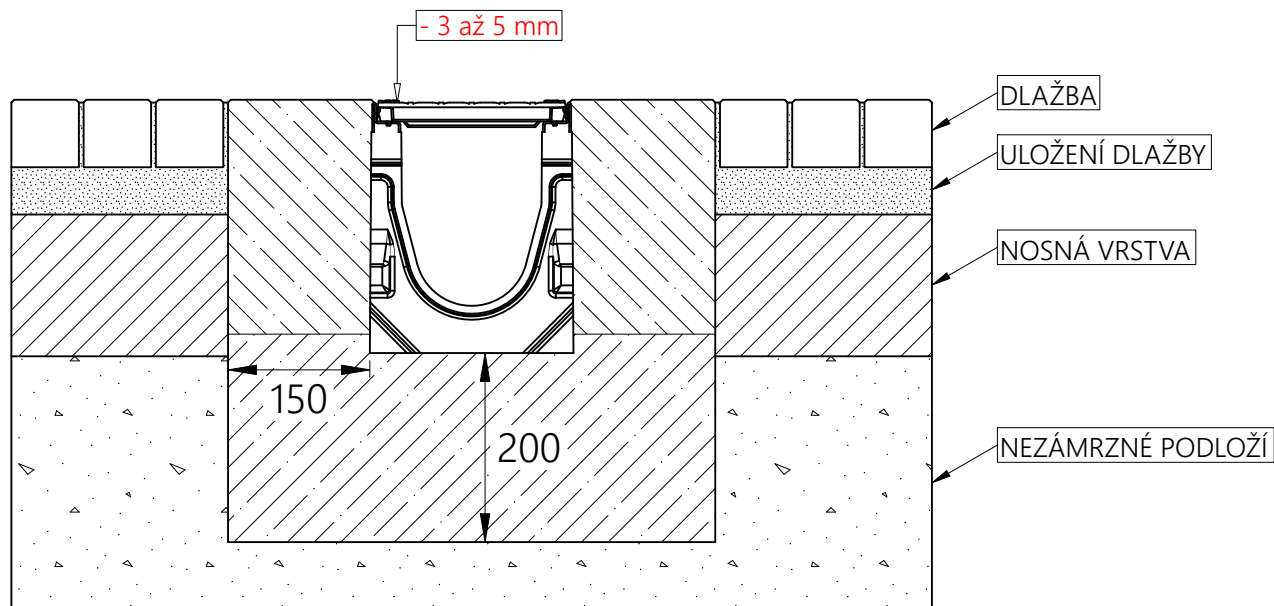


VZOR ULOŽENÍ
SYSTÉM FASERFIX KS
POVRCH DLAŽBA S KOMPLET OBETONÁVKOU TŘ. E 600 - F 900



MINIMÁLNÍ POŽADOVANÁ KVALITA BETONU = **C 30/37 (*1)**

(*1) POUŽITÝ BETON MUSÍ VEDLE DOPORUČENÉ MINIMÁLNÍ PEVNOSTNÍ TŘÍDY TAKÉ SPLŇOVAT VLASTNOSTI PODLE STUPNĚ VLIVU PROSTŘEDÍ, A TO V SOULADU S NORMOU ČSN EN 206+A2

POZNÁMKA: STAVEBNÍ DOPORUČENÍ JSOU V SOULADU S TECHNICKÝM POKROKEM AKTUALIZOVÁNY. AKTUALIZACÍ POZBÝVAJÍ STARŠÍ VERZE PLATNOSTI. PLATNOST AKTUÁLNÍ VERZE SI, PROŠÍM, OVĚŘTE DOTAZEM NA technik@benefit.cz

TŘÍDA ZATÍŽENÍ DLE ČSN EN 1433

GSM: +420 603 429 451 email: info@benefit.cz tel: +420 553 628 776 Benefit stavební prvky s.r.o., Jarkovická 102/10, 746 01 Opava Vlašovičky			
www.hauraton.cz		www.benefit.cz	
NÁZEV PROJEKTU: FASERFIX KS POVRCH DLAŽBA TŘÍDA ZATÍŽENÍ E 600 - F 900		DATUM: 19-05-2022	VYPRACOVAL: Matěj Daněk
POPIS: VZOR ULOŽENÍ ŽLABŮ		KONTROLOVAL: Petr Studený	Č. VÝKRESU: 01
		Č. NÁVRHU: 01-2022	