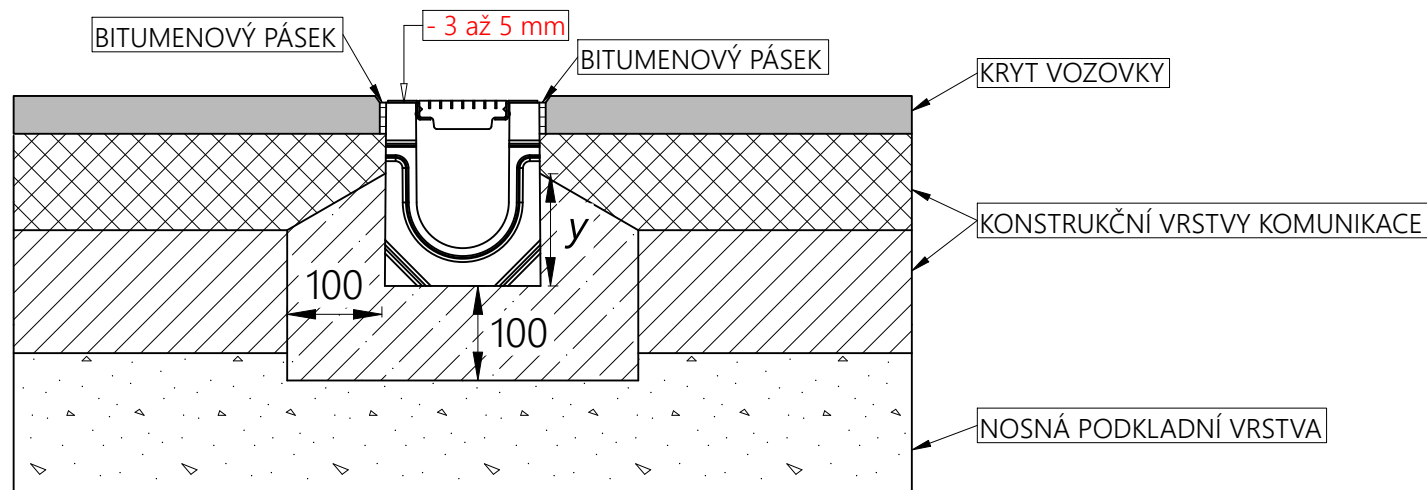


VZOR ULOŽENÍ  
SYSTÉM FASERFIX STANDARD  
POVRCH ASFALTOBETON TR. A 15 - B 125



$y$  = MINIMÁLNĚ 2/3 STAVEBNÍ VÝŠKY ŽLABU

MINIMÁLNÍ POŽADOVANÁ KVALITA BETONU = **C 20/25** (\*1)

(\*1) POUŽITÝ BETON MUSÍ VEDLE DOPORUČENÉ MINIMÁLNÍ PEVNOSTNÍ TŘÍDY TAKÉ SPLŇOVAT VLASTNOSTI PODLE STUPNĚ VLIVU PROSTŘEDÍ, A TO V SOULADU S NORMOU ČSN EN 206+A2

POZNÁMKA: STAVEBNÍ DOPORUČENÍ JSOU V SOULADU S TECHNICKÝM POKROKEM AKTUALIZOVÁNY. AKTUALIZACÍ POZBÝVAJÍ STARŠÍ VERZE PLATNOSTI. PLATNOST AKTUÁLNÍ VERZE SI, PROSÍM, OVĚŘTE DOTAZEM NA [technik@benefit.cz](mailto:technik@benefit.cz)

TŘÍDA ZATÍŽENÍ DLE ČSN EN 1433

GSM: +420 603 429 451 email: <a href="mailto:info@benefit.cz">info@benefit.cz</a> tel: +420 553 628 776 Benefit stavební prvky s.r.o., Jarkovická 102/10, 746 01 Opava Vlastovičky			
<a href="http://www.hauraton.cz">www.hauraton.cz</a>		<a href="http://www.benefit.cz">www.benefit.cz</a>	
NÁZEV PROJEKTU: FASERFIX STANDARD POVRCH ASFALTOBETON TŘÍDA ZATÍŽENÍ A 15 - B 125		DATUM: 19-05-2022	VYPRACOVAL: Matěj Daněk
POPOPIS: VZOR ULOŽENÍ ŽLABŮ		KONTROLOVAL: Petr Studený	Č. NÁVRHU: 01-2022
		Č. VÝKRESU: 01	