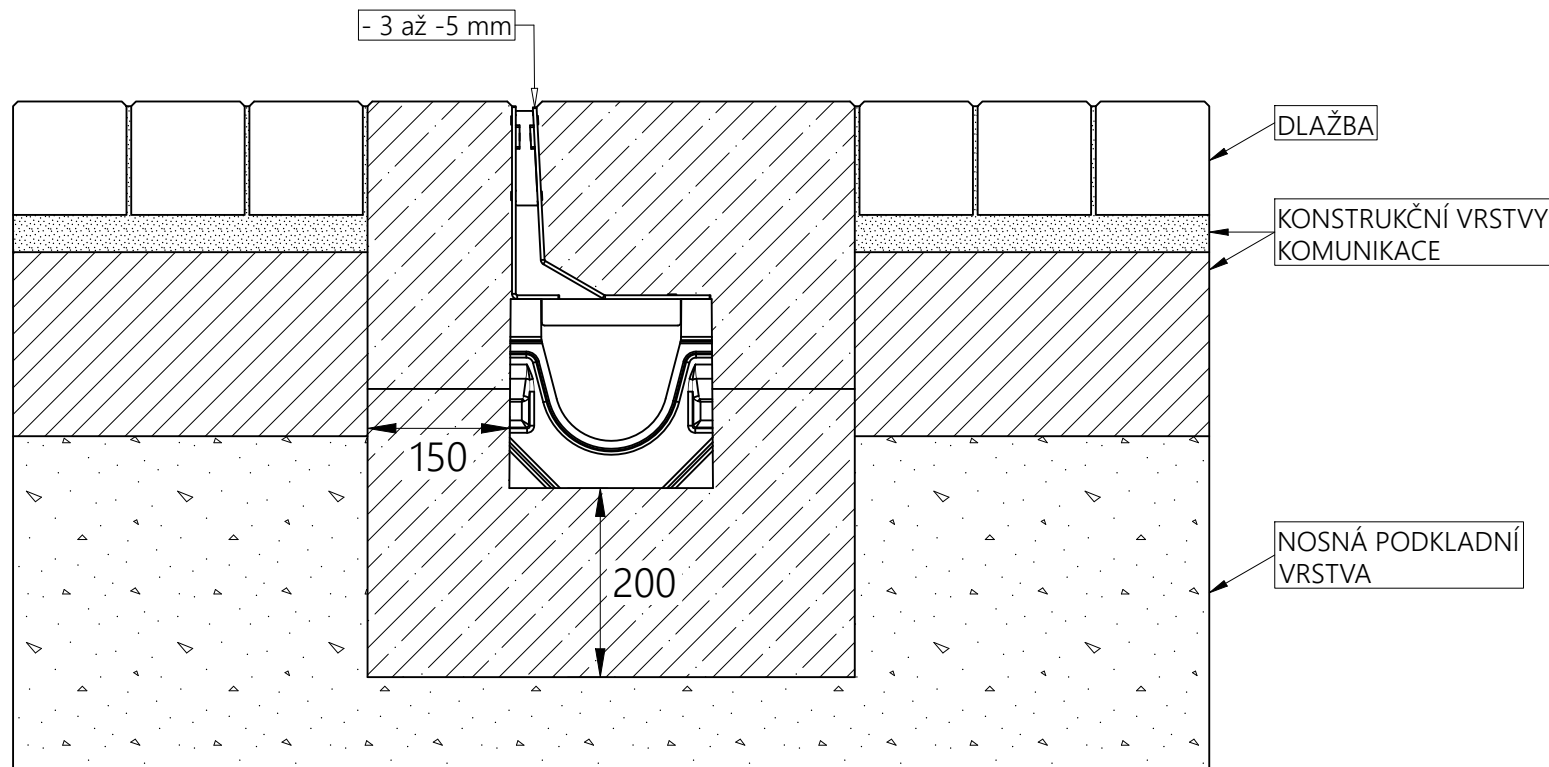
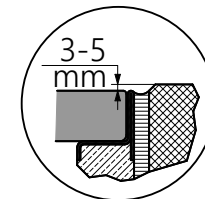


VZOR ULOŽENÍ
 SYSTÉM FASERFIX - ŠTĚRBINOVÉ ŽLABY
 POVRCH DLAŽBA TRĚ. E 600

ULOŽENÍ ŽLABU
 POD ÚROVŇÍ
 OKOLNÍ PLOCHY



MINIMÁLNÍ POŽADOVANÁ KVALITA BETONU = **C 30/37** (*1)

(*1) POUŽITÝ BETON MUSÍ VEDLE DOPORUČENÉ MINIMÁLNÍ PEVNOSTNÍ TŘÍDY TAKÉ SPLŇOVAT VLASTNOSTI PODLE STUPNĚ VLIVU PROSTŘEDÍ, A TO V SOULADU S NORMOU ČSN EN 206+A2

POZNÁMKA: STAVEBNÍ DOPORUČENÍ JSOU V SOULADU S TECHNICKÝM POKROKEM AKTUALIZOVÁNY. AKTUALIZACÍ POZBÝVAJÍ STARŠÍ VERZE PLATNOSTI. PLATNOST AKTUÁLNÍ VERZE SI, PROSÍM, OVĚŘTE DOTAZEM NA technik@benefit.cz

TŘÍDA ZATÍŽENÍ DLE ČSN EN 1433

hauraton		benefit	
GSM: +420 603 429 451 email: info@benefit.cz tel: +420 553 628 776 Benefit stavební prvky s.r.o., Jarkovická 102/10, 746 01 Opava Vlašovičky			
www.hauraton.cz		www.benefit.cz	
NÁZEV PROJEKTU: ŠTĚRBINOVÉ ŽLABY POVRCH DLAŽBA TŘÍDA ZATÍŽENÍ E 600	DATUM: 27-05-2022	VYPRACOVAL: Matěj Daněk	
POPIS: VZOR ULOŽENÍ ŽLABŮ	KONTROLOVAL: Petr Studený	Č.NÁVRHU: 01-2022	Č.VÝKRESU: 01