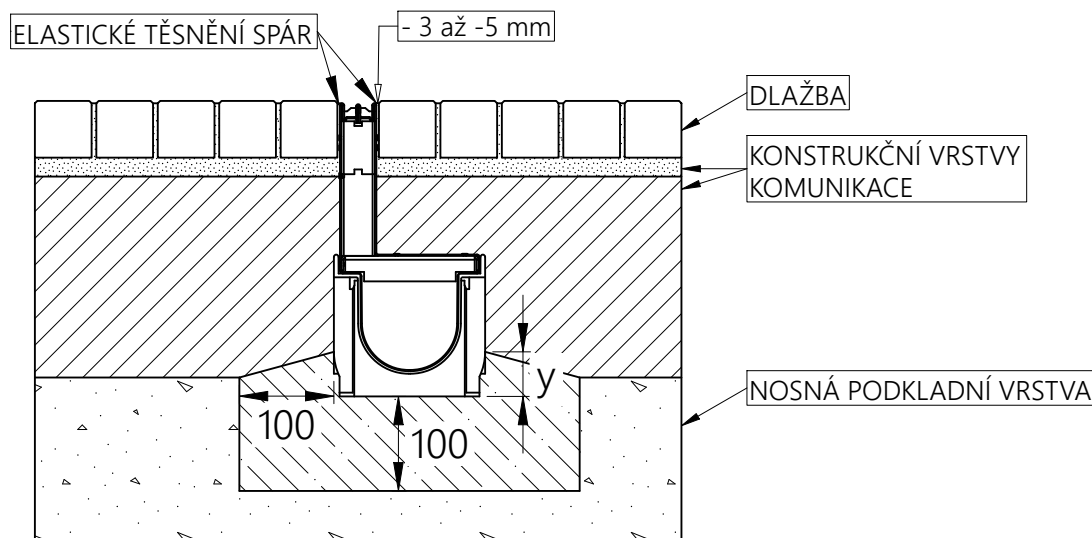


VZOR ULOŽENÍ
SYSTÉM **RECYFIX - ŠTĚRBINOVÉ ŽLABY**
(2DÍLNÁ ŠTĚRBINA, 2 × 12 mm)
POVRCH **DLAŽBA TŘ. B 125**



y = MINIMÁLNĚ 1/3 STAVEBNÍ VÝŠKY ŽLABU

MINIMÁLNÍ POŽADOVANÁ KVALITA BETONU = **C 20/25** (*1)

(*1) POUŽITÝ BETON MUSÍ VEDLE DOPORUČENÉ MINIMÁLNÍ PEVNOSTNÍ TŘÍDY TAKÉ SPLŇOVAT VLASTNOSTI PODLE STUPNĚ VLIVU PROSTŘEDÍ, A TO V SOULADU S NORMOU ČSN EN 206+A2

POZNÁMKA: STAVEBNÍ DOPORUČENÍ JSOU V SOULADU S TECHNICKÝM POKROKEM AKTUALIZOVÁNY. AKTUALIZACÍ POZBYVAJÍ STARŠÍ VERZE PLATNOSTI. PLATNOST AKTUÁLNÍ VERZE SI, PROSÍM, OVĚŘTE DOTAZEM NA technik@benefit.cz

TŘÍDA ZATÍŽENÍ DLE ČSN EN 1433

GSM: +420 603 429 451 email: info@benefit.cz tel: +420 553 628 776 Benefit stavební prvky s.r.o., Jarkovická 102/10, 746 01 Opava Vlastovičky			
www.hauraton.cz		www.benefit.cz	
NÁZEV PROJEKTU: ŠTĚRBINOVÉ ŽLABY POVRCH DLAŽBA TŘÍDA ZATÍŽENÍ B 125	DATUM: 27-05-2022	VYPRACOVAL: Matěj Daněk	KONTROLOVAL: Petr Studený
POPIS: VZOR ULOŽENÍ ŽLABŮ	Č.NÁVRHU: 01-2022	Č.VÝKRESU: 01	