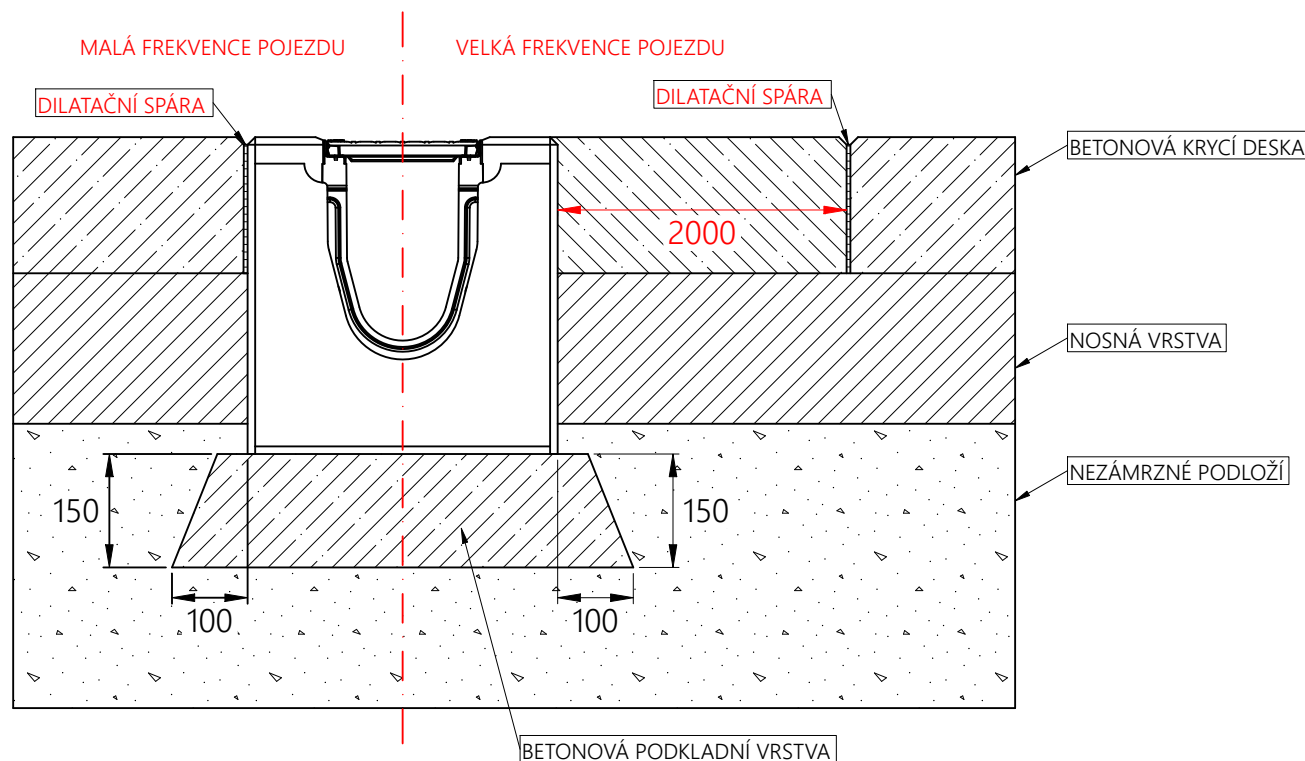


VZOR ULOŽENÍ  
 SYSTÉM FASERFIX KS+  
 POVRCH BETON TRŽ. D 400





MINIMÁLNÍ POŽADOVANÁ KVALITA BETONU = **C 25/30** (\*1)

(\*1) POUŽITÝ BETON MUSÍ VEDLE DOPORUČENÉ MINIMÁLNÍ PEVNOSTNÍ TŘÍDY TAKÉ SPLŇOVAT VLASTNOSTI PODLE STUPNĚ VLIVU PROSTŘEDÍ, A TO V SOULADU S NORMOU ČSN EN 206+A2

POZNÁMKA: STAVEBNÍ DOPORUČENÍ JSOU V SOULADU S TECHNICKÝM POKROKEM AKTUALIZOVÁNY. AKTUALIZACÍ POZBÝVAJÍ STARŠÍ VERZE PLATNOSTI. PLATNOST AKTUÁLNÍ VERZE SI, PROSÍM, OVĚŘTE DOTAZEM NA [technik@benefit.cz](mailto:technik@benefit.cz)

TŘÍDA ZATÍŽENÍ DLE ČSN EN 1433

 	
GSM: +420 603 429 451 email: <a href="mailto:info@benefit.cz">info@benefit.cz</a> tel: +420 553 628 776 Benefit stavební prvky s.r.o., Jarkovická 102/10, 746 01 Opava Vlastovičky <a href="http://www.hauraton.cz">www.hauraton.cz</a> <a href="http://www.benefit.cz">www.benefit.cz</a>	
NÁZEV PROJEKTU:	DATUM:
FASERFIX KS+	25-05-2022
POVRCH BETON	VYPRACOVAL:
TŘÍDA ZATÍŽENÍ D 400	Matěj Daněk
POPIS:	KONTROLOVAL:
VZOR ULOŽENÍ ŽLABŮ	Petr Studený
	Č. NÁVRHU:
	01-2022
	Č. VÝKRESU:
	01