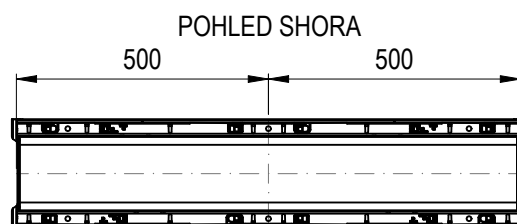
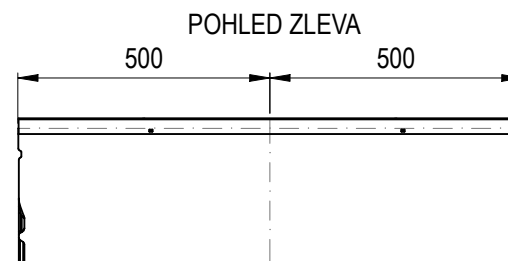
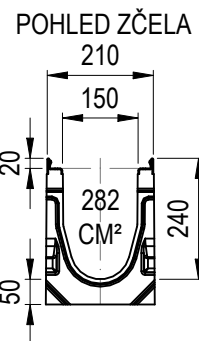
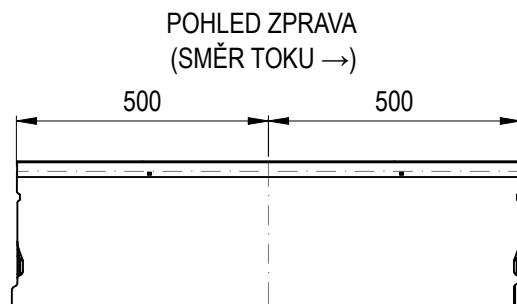
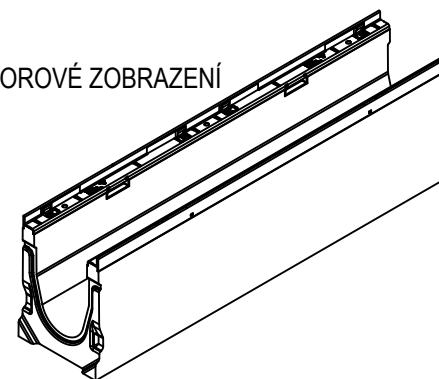


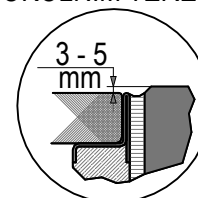
PROSTOROVÉ ZOBRAZENÍ





TĚLO ŽLABU: VLÁKNY VYZTUŽENÝ BETON TŘ. C 50/60

RÁM: ZN NEBO NEREZ OCEL

DETAIL ULOŽENÍ
V OKOLNÍM TERÉNU



			
GSM: +420 603 429 451 email: info@benefit.cz tel: +420 553 628 776 Benefit stavební prvky s.r.o., Jarkovická 102/10, 746 01 Opava Vlašovice			
www.hauraton.cz		www.benefit.cz	
NÁZEV PROJEKTU:	DATUM:	1-6-2021	
FASERFIX KS 150 TYP 015	VYPRACOVAL:	Petr Studený	
TŘÍDA ZATÍŽENÍ F 900	KONTROLOVAL:	Petr Studený	
POPIS:	Č. NÁVRHU:	01/2021	Č. VÝKRESU:
SCHÉMA LINIOVÉHO ŽLABU			01