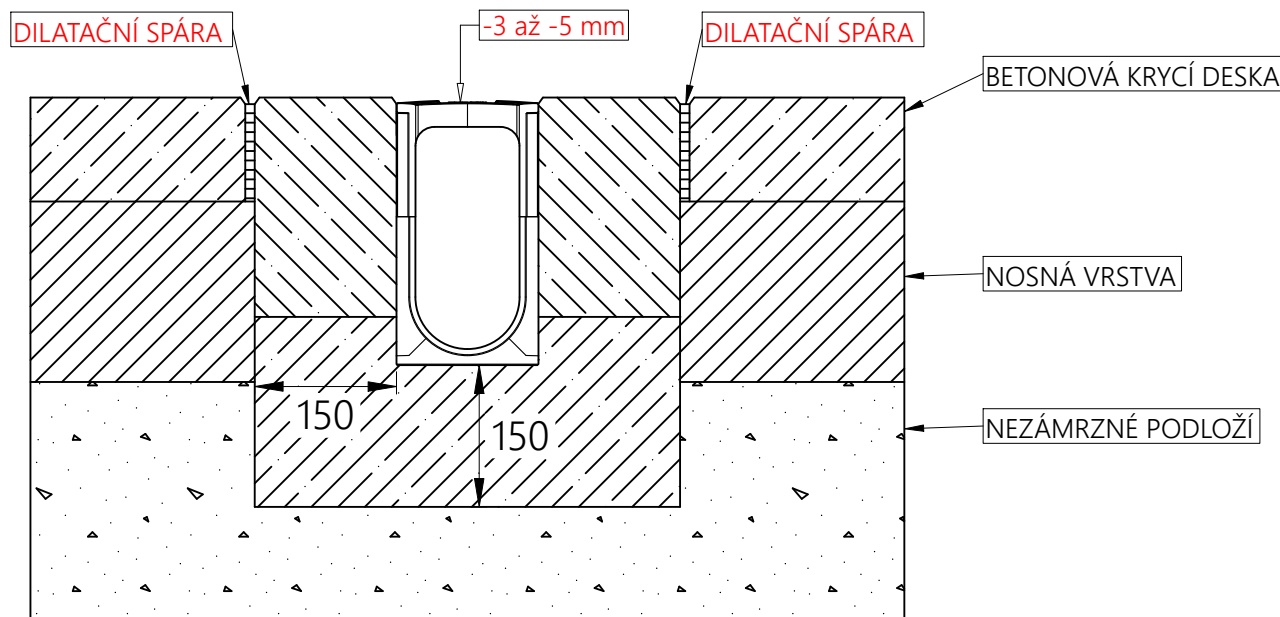
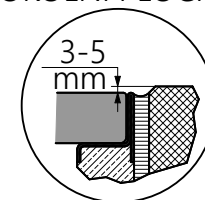


VZOR ULOŽENÍ
 SYSTÉM RECYFIX MONOTEC
 POVRCH BETON TŘ. D 400

ULOŽENÍ ŽLABU
 POD ÚROVŇÍ
 OKOLNÍ PLOCHY



MINIMÁLNÍ POŽADOVANÁ KVALITA BETONU = **C 25/30** (*1)

(*1) POUŽITÝ BETON MUSÍ VEDLE DOPORUČENÉ MINIMÁLNÍ PEVNOSTNÍ TŘÍDY TAKÉ SPLŇOVAT VLASTNOSTI PODLE STUPNĚ VLIVU PROSTŘEDÍ, A TO V SOULADU S NORMOU ČSN EN 206+A2

POZNÁMKA: STAVEBNÍ DOPORUČENÍ JSOU V SOULADU S TECHNICKÝM POKROKEM AKTUALIZOVÁNY. AKTUALIZACÍ POZBÝVAJÍ STARŠÍ VERZE PLATNOSTI. PLATNOST AKTUÁLNÍ VERZE SI, PROŠÍM, OVĚŘTE DOTAZEM NA technik@benefit.cz

TŘÍDA ZATÍŽENÍ DLE ČSN EN 1433

| | | | |
|--|--------------|--|------------|
| | | | |
| GSM: +420 603 429 451 email: info@benefit.cz tel: +420 553 628 776 Benefit stavební prvky s.r.o., Jarkovická 102/10, 746 01 Opava Vlašovičky | | | |
| www.hauraton.cz | | www.benefit.cz | |
| NÁZEV PROJEKTU: | DATUM: | 19-05-2022 | |
| RECYFIX MONOTEC | VYPRACOVAL: | Matěj Daněk | |
| POVRCH BETON | KONTROLOVAL: | Petr Studený | |
| TŘÍDA ZATÍŽENÍ D 400 | Č.NÁVRHU: | 01-2022 | Č.VÝKRESU: |
| POPIS: | | | 01 |
| VZOR ULOŽENÍ ŽLABŮ | | | |