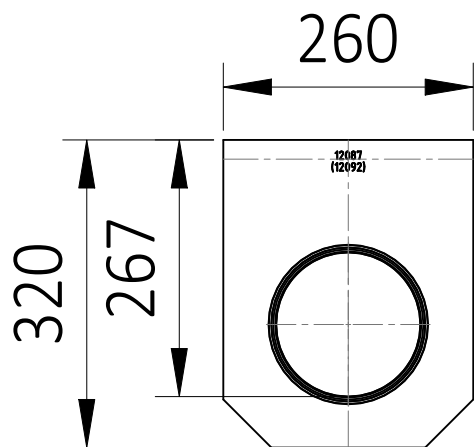
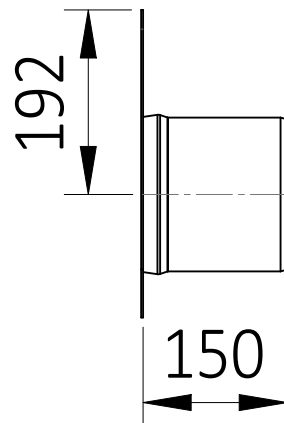


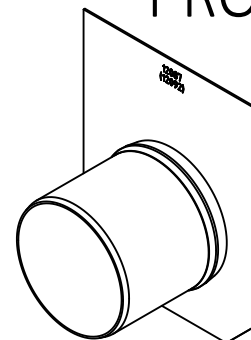
POHLED ZPŘEDU



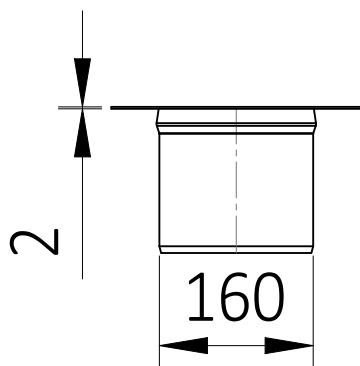
POHLED ZPRAVA





PROSTOROVÉ ZOBRAZENÍ



POHLED SHORA



			
GSM: +420 603 429 451 email: info@benefit.cz tel: +420 553 628 776 Benefit stavební prvky s.r.o., Jarkovická 102/10, 746 01 Opava Vlašovičky			
www.hauraton.cz		www.benefit.cz	
NÁZEV PROJEKTU: FASERFIX KS 200 ČELO S NÁTRUBKEM DN 150 PRO TYPY 01 A 010	DATUM: 11-8-2020	VYPRACOVAL: Petr Studený	KONTROLOVAL: Petr Studený
POPIS: SCHÉMA ČELA S ODTOKEM	Č.NÁVRHU: 01/2020	Č.VÝKRESU: 01	