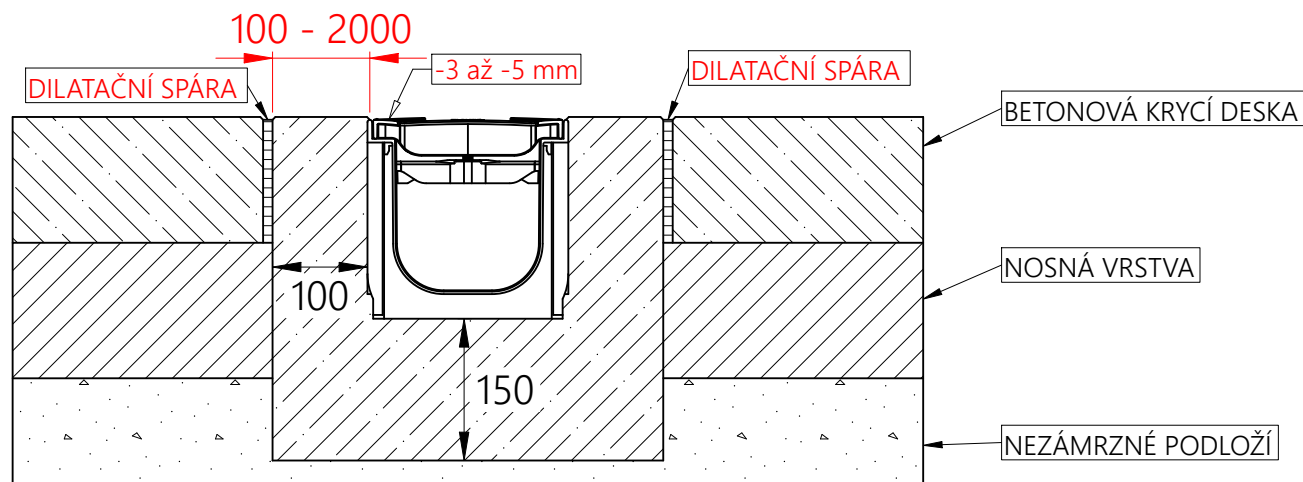


VZOR ULOŽENÍ
SYSTÉM RECYFIX NC
POVRCH BETON TŘ. C 250



MINIMÁLNÍ POŽADOVANÁ KVALITA BETONU = **C 25/30** (*1)

(*1) POUŽITÝ BETON MUSÍ VEDLE DOPORUČENÉ MINIMÁLNÍ PEVNOSTNÍ TŘÍDY TAKÉ SPLŇOVAT VLASTNOSTI PODLE STUPNĚ VLIVU PROSTŘEDÍ, A TO V SOULADU S NORMOU ČSN EN 206+A2

POZNÁMKA: STAVEBNÍ DOPORUČENÍ JSOU V SOULADU S TECHNICKÝM POKROKEM AKTUALIZOVÁNY. AKTUALIZACÍ POZBÝVAJÍ STARŠÍ VERZE PLATNOSTI. PLATNOST AKTUÁLNÍ VERZE SI, PROSÍM, OVĚŘTE DOTAZEM NA technik@benefit.cz

TŘÍDA ZATÍŽENÍ DLE ČSN EN 1433

GSM: +420 603 429 451 email: info@benefit.cz tel: +420 553 628 776 Benefit stavební prvky s.r.o., Jarkovická 102/10, 746 01 Opava Vlastovičky			
www.hauraton.cz		www.benefit.cz	
NÁZEV PROJEKTU:	DATUM:	24-05-2022	
RECYFIX NC	VYPRACOVAL:	Matěj Daněk	
POVRCH BETON	KONTROLOVAL:	Vít Daněk	
TŘÍDA ZATÍŽENÍ C 250	Č.NÁVRHU:	01-2022	Č.VÝKRESU:
POPIS:			01
VZOR ULOŽENÍ ŽLABŮ			