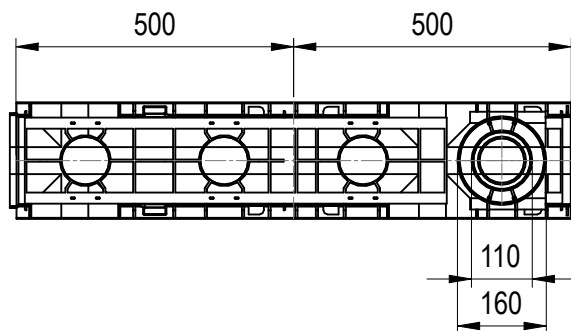
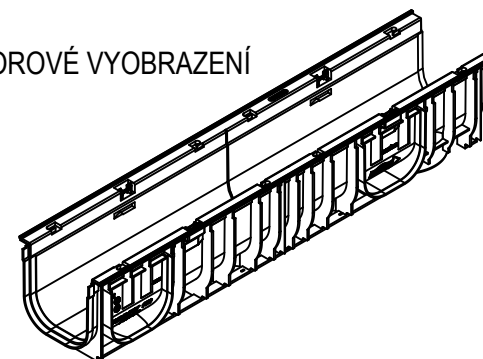


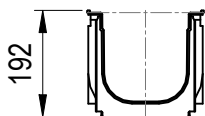
POHLED ODSPODU



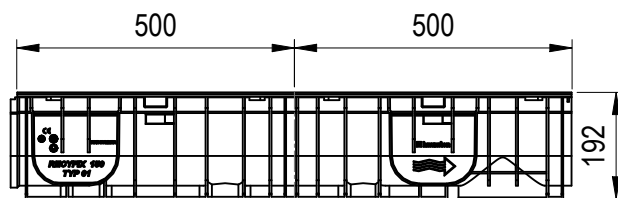
PROSTOROVÉ VYOBRAZENÍ



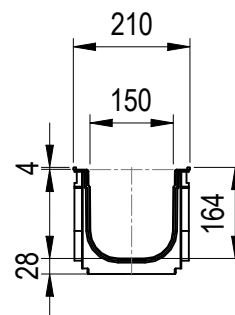
POHLED ZPŘEDU



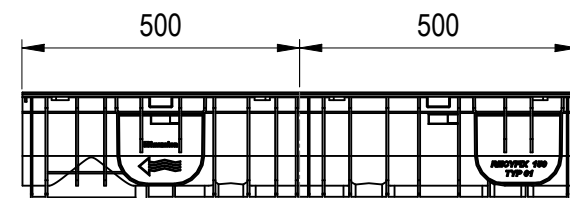
POHLED ZPRAVA
(SMĚR TOKU →)



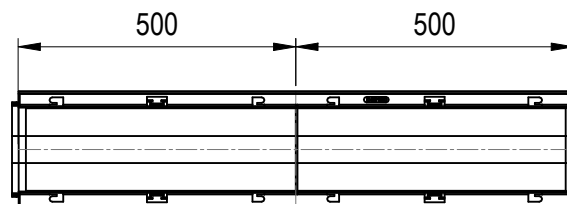
POHLED ODZADU



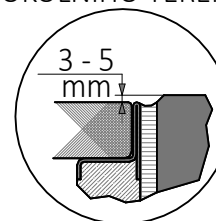
POHLED ZLEVA
(SMĚR TOKU ←)





POHLED SHORA



DETAIL ULOŽENÍ U
OKOLNÍHO TERÉNU



 		
GSM: +420 603 429 451 email: info@benefit.cz tel: +420 553 628 776 Benefit stavební prvky s.r.o., Jarkovická 102/10, 746 01 Opava Vlašovičky www.hauraton.cz www.benefit.cz		
NÁZEV PROJEKTU:	DATUM:	11-8-2020
RECYFIX STANDARD 150 TYP 01	VYPRACOVAL:	Petr Studený
TĚLO ŽLABU DO TŘ. ZATÍŽENÍ C 250	KONTROLOVAL:	Petr Studený
POPIS:	Č.NÁVRHU:	Č.VÝKRESU:
KLADĚČSKÉ SCHÉMA ŽLABŮ	01/2020	01