

 **hauraton**  
**benefit**



## **SPORTFIX<sup>®</sup>**

**Spolehlivé odvodnění povrchů stadionů,  
sportovišť a související příslušenství.**

# Produkte HAURATON pro sportoviště

Žlaby a prvky s moderní konstrukcí, vyvinuté speciálně pro sportovní areály

Moderní sportoviště v Německu si získala vynikající pověst po celém světě. Špičkové mezinárodní soutěže, jako jsou mistrovství světa ve fotbale či atletické mistrovství světa v posledních letech ukázaly, že stadiony, na kterých se konaly, poskytovaly ideální podmínky jak pro závodníky, tak pro fanoušky.

To vše také díky produktům HAURATON SPORT, které přispívají k bezpečnosti nejen na zmíněných sportovištích, ale i na mezinárodních soutěžích včetně fotbalového šampionátu EURO v Polsku, na Ukrajině nebo světovém fotbalovém poháru v Brazílii. Zde všude bylo úkolem dodat spolehlivé produkty, které by zajistily perfektní odvodnění hráčů i přilehlých ploch. Výrobky v tomto katalogu byly vyvinuty speciálně pro sportovní zařízení a s přispěním dlouholetých zkušeností a odborných znalostí společnosti HAURATON v této oblasti. Toto know-how oceňují designéři, inženýři, klienti i dodavatelé po celém světě.

## HAURATON je členem IAKS

IAKS je přední světová organizace sdružující odborníky z oblasti sportu, volného času a rekreačních zařízení. I to je zárukou, že produkty HAURATON SPORT jsou Vaší nejlepší volbou.





	Základní informace	<b>4</b>
	Vybavení atletických stadionů a sportovišť	<b>6</b>
	Odvodňovací žlaby pro zařízení IAAF	<b>7</b>
	Prvky pro fotbalové stadiony	<b>9</b>
	SPORTFIX® žlaby	<b>10</b>
	SPORTFIX® hliníkové obrubníky	<b>14</b>
	SPORTFIX® PRO	<b>15</b>
	SPORTFIX® STANDARD	<b>18</b>
	SPORTFIX® žlaby ROME	<b>20</b>
	SPORTFIX® bezpečnostní obruby SOFT	<b>23</b>
	SPORTFIX® lapače písku	<b>24</b>
	SPORTFIX® vodní příkop s překážkou	<b>26</b>
	SPORTFIX® servisní šachta	<b>28</b>
	Servisní žlaby	<b>29</b>
	Reference a Vaše technická podpora	<b>30</b>



## Ukázky realizací

- Arena Corinthians, São Paulo, Brazílie
- St.-Jakob-Stadion, Basilej, Švýcarsko
- Estádio do Maracanã, Rio de Janeiro, Brazílie
- Arena da Amazônia, Manaus, Brazílie
- Easy Credit Stadium, Norimberk, Německo
- Ceahlăul Stadion, Piatra Neamt, Rumunsko
- Stadium Zukovskij, Moskva, Rusko
- Red Star Stadium, Bělehrad, Srbsko
- Estádio da Luz, Lisabon, Portugalsko
- PGE Arena, Gdaňsk, Polsko
- Národní stadion, Varšava, Polsko
- Stadion Wroclaw, Vratislav, Polsko
- Multifunkční Aréna, Poznaň, Polsko
- Cenard Stadium, Buenos Aires, Argentina
- Khalifa Stadium, Dauhá, Katar
- Stadium Rennes, Rennes, Francie
- MM Arena, Le Mans, Francie
- Cardiff City Stadium, Cardiff, UK
- Wembley Stadium, Londýn, UK
- FC Emirates Stadium (Arsenal), Londýn, UK



# SPORTFIX®

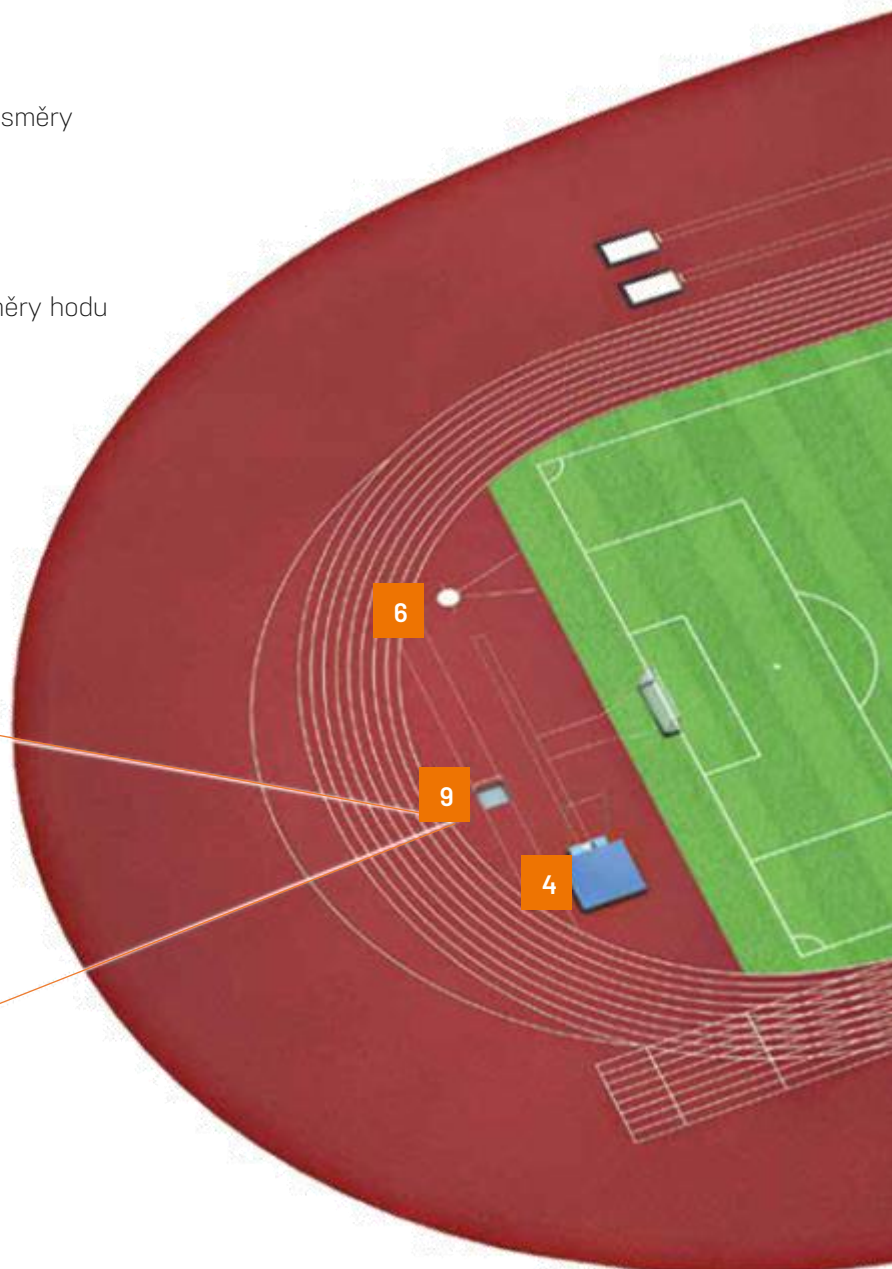
Komplexní produktová řada pro všechna sportovní zařízení.

## Vzorové sportoviště

- 1 Hlavní hřiště 68 × 105 m
- 2 Běžecový ovál s 8 drahami
- 3 Plocha pro skok do výšky
- 4 Plocha pro skok o tyči
- 5 Skok do dálky se dvěma rozběhovými směry
- 6 Plocha pro vrh koulí
- 7 Prostor pro vrh kladivem
- 8 Plocha pro hod oštěpem se dvěma směry hodu
- 9 Vodní příkop
- 10 Servisní šachta pro rozvod médií

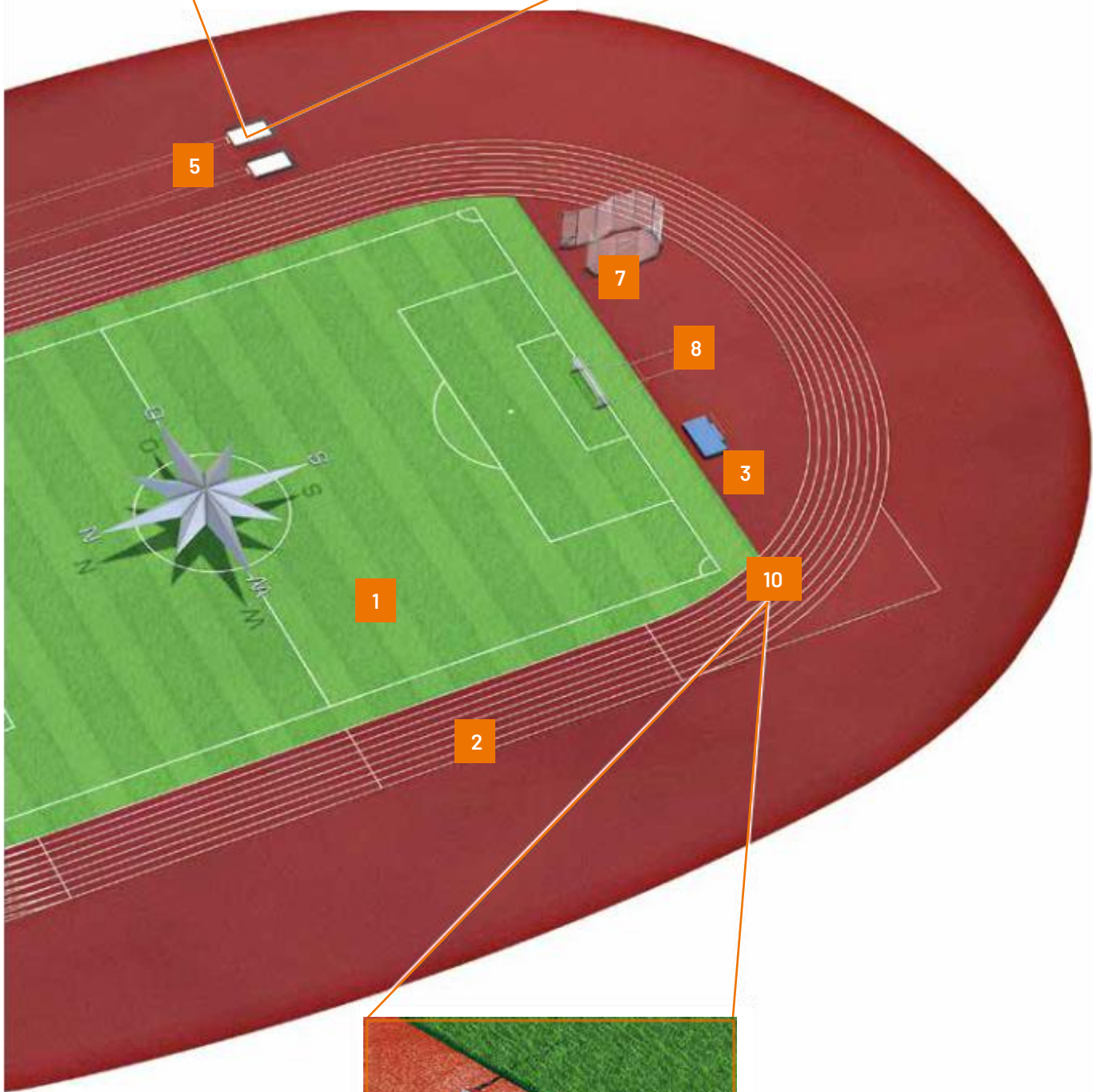


SPORTFIX® hliníkový vodní příkop  
SPORTFIX® překážky





SPORTFIX® obruby SOFT  
SPORTFIX® lapače písku



SPORTFIX® servisní šachta







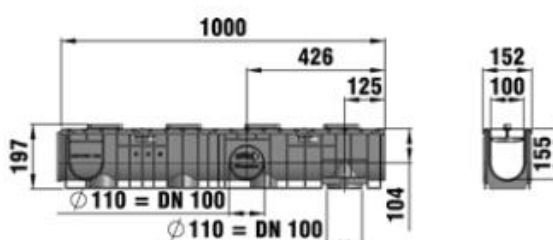
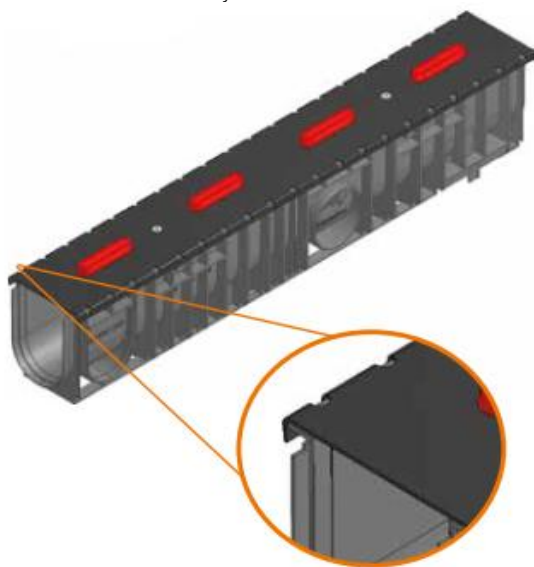
# SPORTFIX® štěrbinové žlaby

- KTL antikoroziční černý povlak ocelového krytu zajišťuje perfektní spojení žlabů s povrchem běžecké dráhy
- EPDM štěrbinu jednoduše demontovatelné za pomoci šroubováku před tím, než je položen povrch dráhy

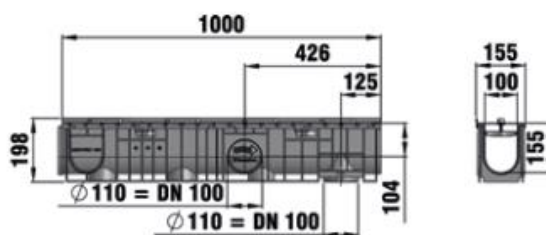
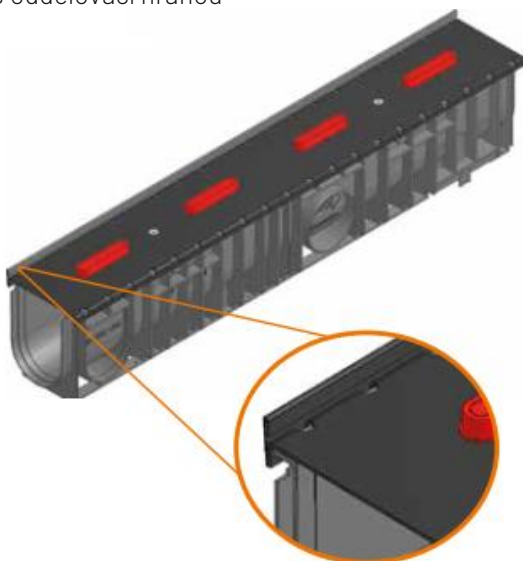


možnost 2úrovňového odvodnění

bez oddělovací hrany



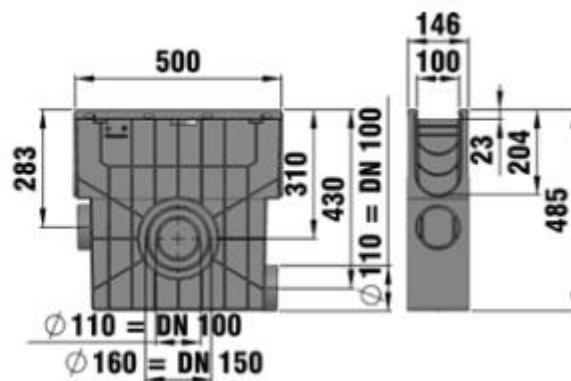
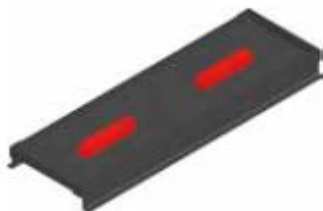
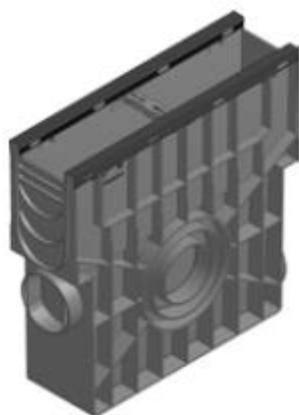
s oddělovací hranou



typ	délka (mm)	šířka (mm)	výška (mm)	hmotnost (kg)	obj. č.
SF SUPER 100 / 01 bez odděl. hrany	1000	152	133	5,2	7811
SF SUPER 100 / 01 s odděl. hranou	1000	152	148	6,4	7821
SF SUPER 100 / 010 bez odděl. hrany	1000	152	184	5,8	7810
SF SUPER 100 / 010 s odděl. hranou	1000	152	199	6,4	7820

## SPORTFIX® vpust

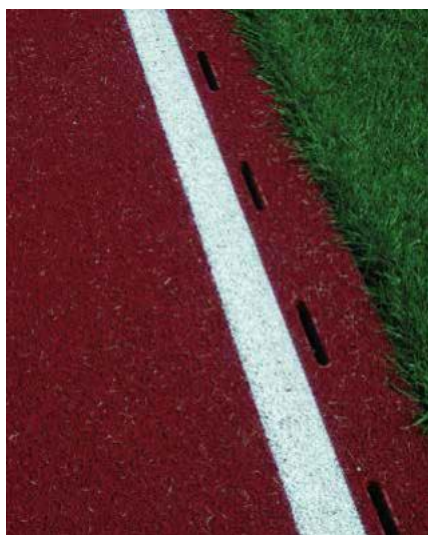
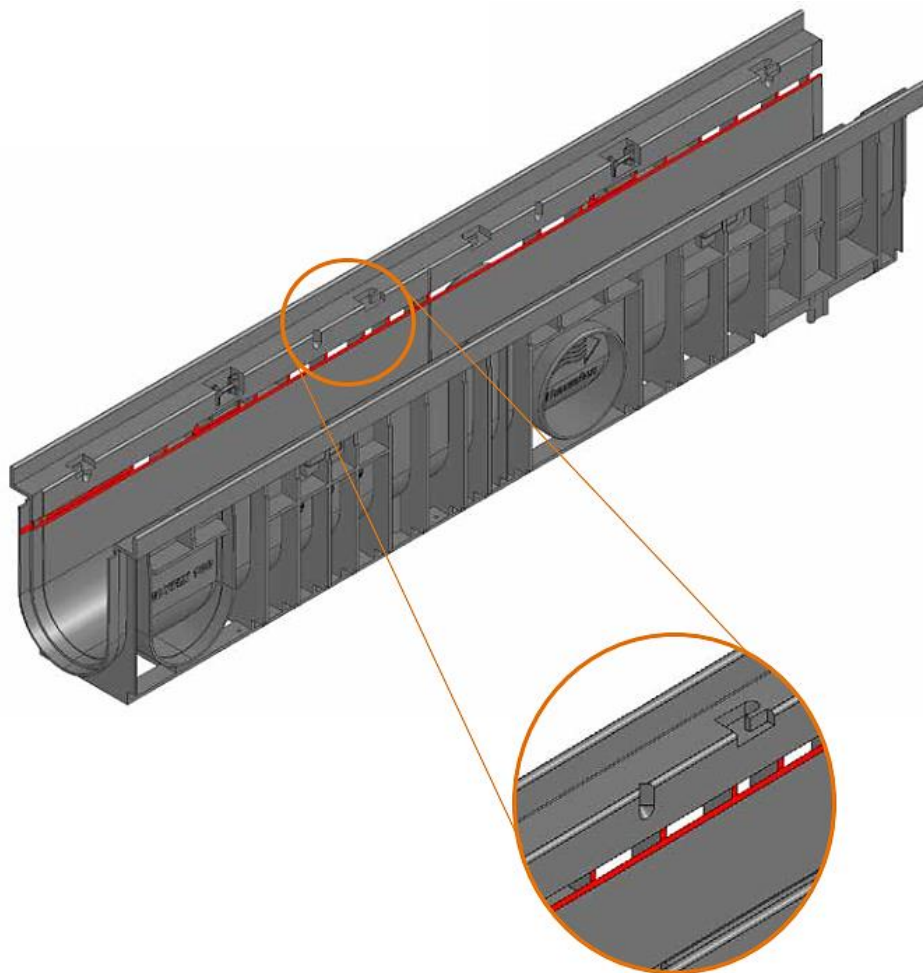
- tělo vyrobeno z modifikovaného PP
- ocelový rám s KTL antikoroziční ochranou
- včetně koše na nečistoty



typ	délka (mm)	šířka (mm)	výška (mm)	hmotnost (kg)	obj. č.
odtoková vpust s košem na nečistoty	500	146	485	4,4	7830
servisní kryt s KTL ochranou	500	168	41	2,8	7785

## Boční otvory pro žlaby - druhá drenážní úroveň

- volitelně jednostranné nebo oboustranné
- pro všechny systémy žlabů



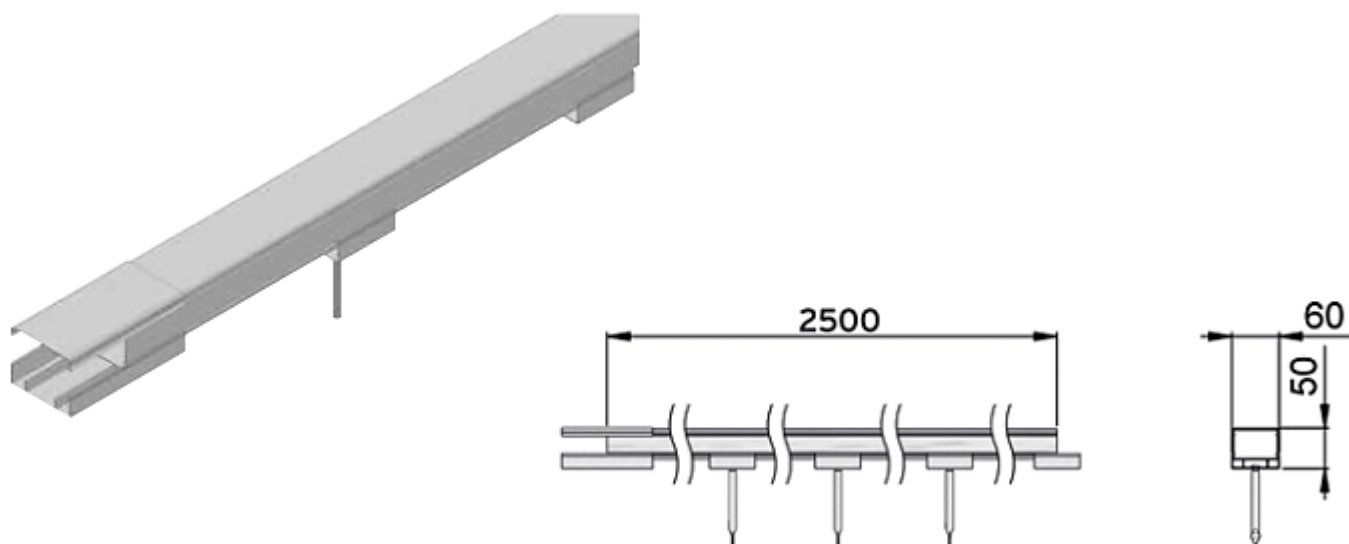
# SPORTFIX® hliníkový obrubník

Mnoho různých akcí, které se často konají ve sportovních zařízeních vyžadují pohyblivé hranice. Takové hranice mohou být opatřeny a snadno odstraněny pomocí SPORTFIX® hliníkových obrubníků.

Hliníkové obrubníky SPORTFIX® jsou vhodné např. pro použití jako mobilní hranice pro běžeckou dráhu. Jsou vyráběny jako kompletní sestava s integrovanými nástrčnými prvky a upevňovacími kolíky.

Hliníkové obrubníky SPORTFIX® jsou vyrobeny ze slitiny hliníku a hořčíku. Sada se skládá ze 170 přímých prvků a 230 zakřivených prvků, obě v délkách po 2,5 m. Poloměr zakřivených prvků je 36,5 m (speciální poloměry lze na vyžádání).

**prvek vyhovuje pokynům dle IAAF**



typ	délka (mm)	šířka (mm)	výška (mm)	hmotnost (kg)	obj. č.
sada 160 ks pro ovál 400 m vč. fixačních prvků	2500	60	50	406	7085



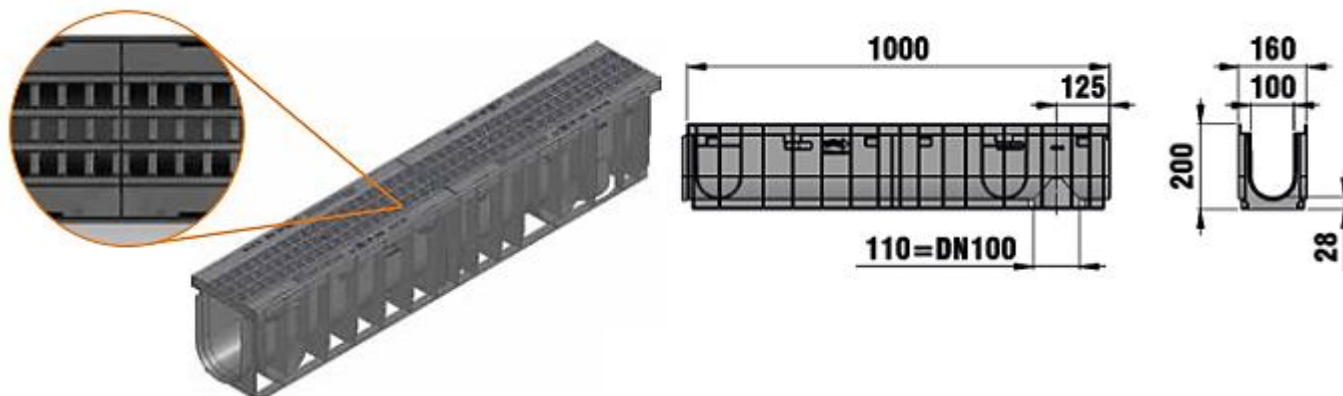
## SPORTFIX® PRO

Lehký a odolný systém odvodnění.



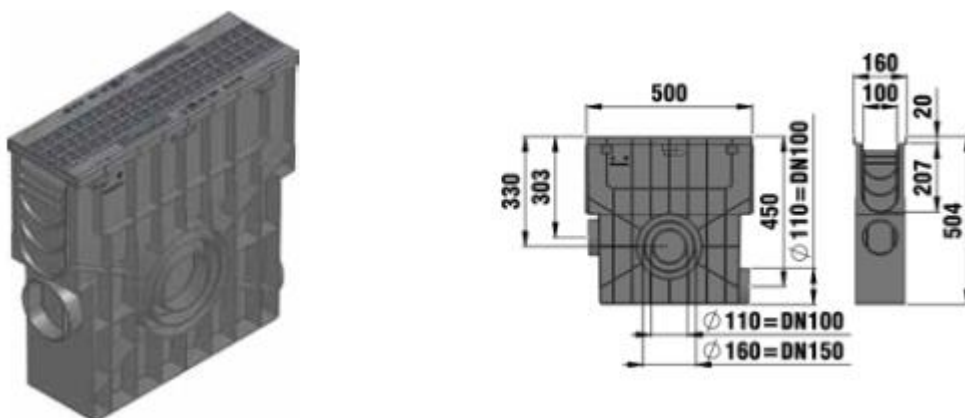
## SPORTFIX® PRO - GUGI

- tělo žlabů vyrobeno z modifikovaného PP
- kryty vyrobeny z houževnatého kompozitu PA/GF
- splňuje normu EN 1433
- nízká hmotnost, přitom robustní konstrukce, jednoduchá instalace
- žádné mezery v obloucích díky flexibilní péro/drážky



typ	délka (mm)	šířka (mm)	výška (mm)	hmotnost (kg)	obj. č.
SF PRO 100 / 01 - GUGI kryty oka 15 × 25 mm	1000	160	150	4,2	7511
SF PRO 100 / 010 - GUGI kryty oka 15 × 25 mm	1000	160	200	4,6	7510
SF PRO 100 / 01005 - GUGI kryt oka 15 × 25 mm	500	160	200	2,53	7512
SF PRO 100 / 020 - GUGI kryty oka 15 × 25 mm	1000	160	250	5,5	7513

## Odtoková vpust

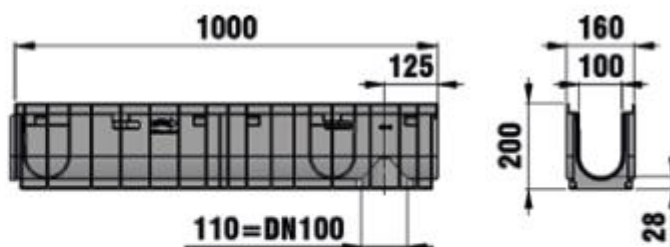


typ	délka (mm)	šířka (mm)	výška (mm)	hmotnost (kg)	obj. č.
SF PRO 100 odtoková vpust - GUGI kryt oka 15 × 25 mm	500	160	504	5,8	7515

## SPORTFIX® PRO - FIBRETEC

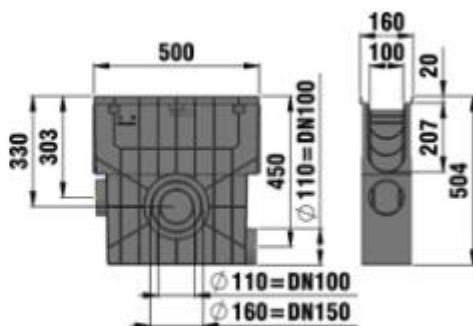
- tělo žlabů vyrobeno z modifikovaného PP
- kryty vyrobeny z houževnatého kompozitu PA/GF
- splňuje normu EN 1433
- nízká hmotnost, přitom robustní konstrukce, jednoduchá instalace
- žádné mezery v obloucích díky flexibilní péro/drážky

dostupné také barevné varianty



typ	délka (mm)	šířka (mm)	výška (mm)	hmotnost (kg)	obj. č.
SF PRO 100 / 01 - FIBRETEC kryty SW 9 mm	1000	160	150	4,5	7521
SF PRO 100 / 010 - FIBRETEC kryty SW 9 mm	1000	160	200	4,9	7520
SF PRO 100 / 01005 - FIBRETEC kryt SW 9 mm	500	160	200	2,4	7522
SF PRO 100 / 020 - FIBRETEC kryty SW 9 mm	1000	160	250	5,7	7523

## Odtoková vpust

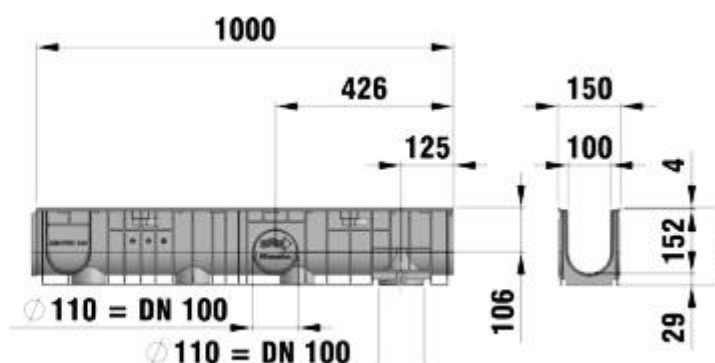


typ	délka (mm)	šířka (mm)	výška (mm)	hmotnost (kg)	obj. č.
SF PRO 100 odtoková vpust - FIBRETEC kryt SW 9 mm	500	160	504	5,9	7525

# SPORTFIX® STANDARD

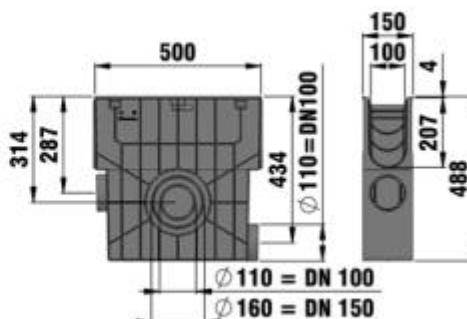
Lehký a pevný systém odvodnění.

- tělo žlabů vyrobeno z modifikovaného PP
- kryty vyrobeny z žárově pozinkovaného ocelového plechu
- splňuje normu EN 1433
- nízká hmotnost, přitom robustní konstrukce, jednoduchá instalace



typ	délka (mm)	šířka (mm)	výška (mm)	hmotnost (kg)	obj. č.
SF STD 100 / 01 - Zn ocel. kryty SW 9 mm	1000	150	134	3,8	7531
SF STD 100 / 0105 - Zn ocel. kryt SW 9 mm	500	150	134	1,8	7532
SF STD 100 / 010 - Zn ocel. kryty SW 9 mm	1000	150	185	5,3	7530
SF STD 100 / 01005 - Zn ocel. kryt SW 9 mm	500	150	185	2,6	7533

## Odtoková vpust



typ	délka (mm)	šířka (mm)	výška (mm)	hmotnost (kg)	obj. č.
SF STD 100 odtoková vpust - Zn ocel. kryt SW 9 mm	500	158	420	4,9	7535

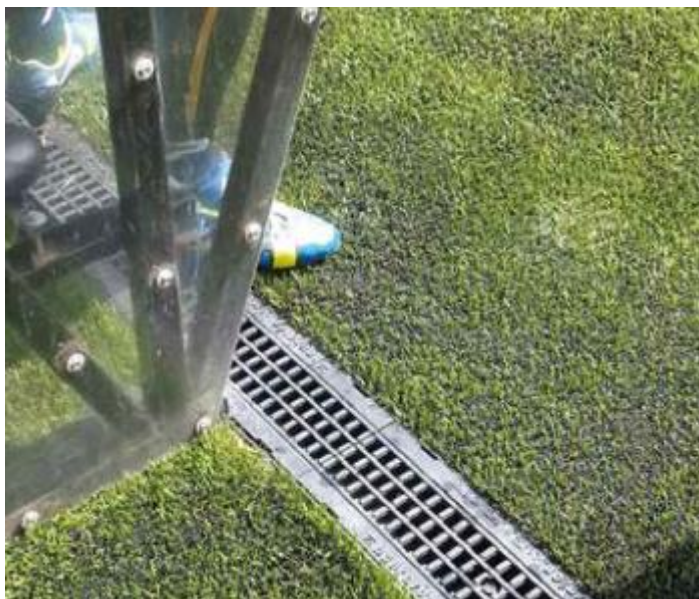
## Systemy odvodnění pro všechny sportovní povrchy



fotbalové minihřiště



hřiště po pozemní hokej



fotbalový stadion



fotbalový stadion

# SPORTFIX® žlaby ŘÍM

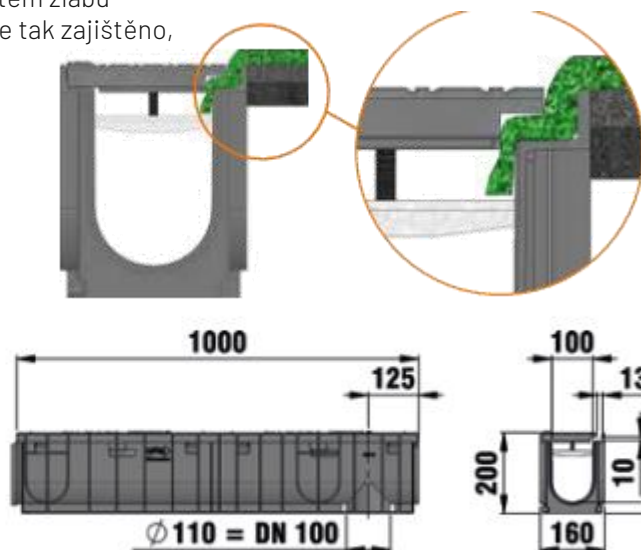
Pro umělý povrch, který je třeba fixovat.



## SPORTFIX® žlaby ŘÍM I

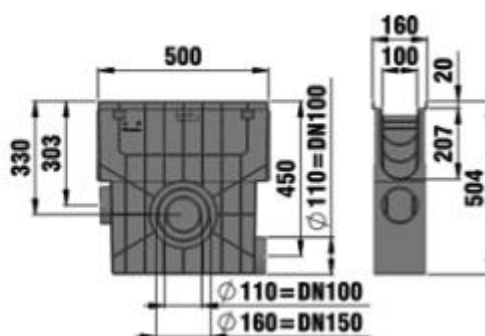
Tento žlab je primárně určený pro hřiště pozemního hokeje, lze ho však přizpůsobit pro jakoukoli velikost umělého trávniku.

Okraj umělého trávniku je přehnutý přes okraj žlabu a fixován krytem žlabů za pomoci šroubové aretace vždy na 2 místech na 1 metr žlabu. Je tak zajištěno, aby travní koberec zůstal fixovaný na stejném místě.



typ	délka (mm)	šířka (mm)	výška (mm)	hmotnost (kg)	obj. č.
SF ŘÍM I 100 / 010 - GUGI pororošt 15 × 25 mm	1000	160	200	4,7	7862
SF ŘÍM I 100 / 01005 - GUGI pororošt 15 × 25 mm	500	160	200	2,4	7869
SF ŘÍM I 100 / 020 - GUGI pororošt 15 × 25 mm	1000	160	250	4,0	7867

## Odtoková vpust

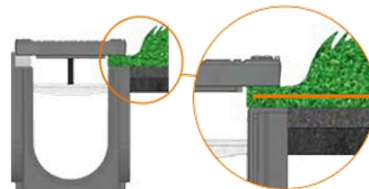


typ	délka (mm)	šířka (mm)	výška (mm)	hmotnost (kg)	obj. č.
SF ŘÍM I 100 odtoková vpust - GUGI pororošt oka 15 × 25 mm	500	160	504	5,4	7870

## SPORTFIX® žlaby ŘÍM II

Tento žlab je primárně určený pro hřiště s nepropustným podkladem pod umělým travním kobercem. Např. pro fotbalové hřiště.

Okraj umělého trávníku je zasunutý za okraj žlabu a fixován krytem žlabů za pomoci šroubové aretace vždy na 2 místech na 1 metr žlabu. Je tak zajištěno, aby travní koberec zůstal fixovaný na stejném místě a byla zajištěna druhá drenážní úroveň.

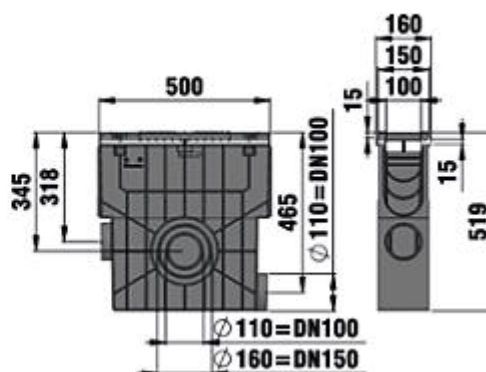


**NEW**

druhá drenážní úroveň

typ	délka (mm)	šířka (mm)	výška (mm)	hmotnost (kg)	obj. č.
SF ŘÍM II 100 / 010 - GUGI pororošt 15 × 25 mm	1000	160	215	-	7863
SF ŘÍM II 100 / 01005 - GUGI pororošt 15 × 25 mm	500	215	-	7868	

## Odtoková vpust



typ	délka (mm)	šířka (mm)	výška (mm)	hmotnost (kg)	obj. č.
SF ŘÍM II 100 odtoková vpust - GUGI pororošt oka 15 × 25 mm	500	160	519	-	7871

# SPORTFIX® SOFT bezpečnostní obruby

Používá se k bezpečnému olemování např. doskočišť pro skok daleký, dětských pískovišť a sportovních ploch pro různé druhy sportů.

U doskočišť se kombinuje s lapači písku.

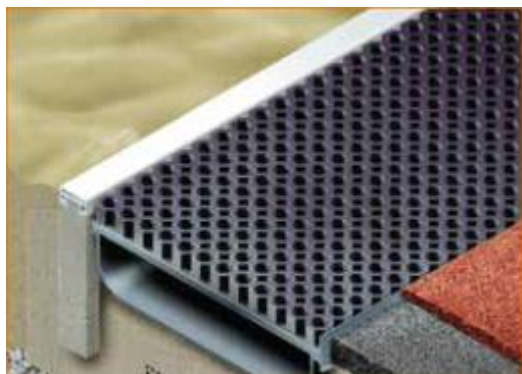
EPDM měkčená komůrková horní hrana je bezpečná pro cvičence a brání úrazu.

Volitelně bílá nebo černá horní EPDM hrana.



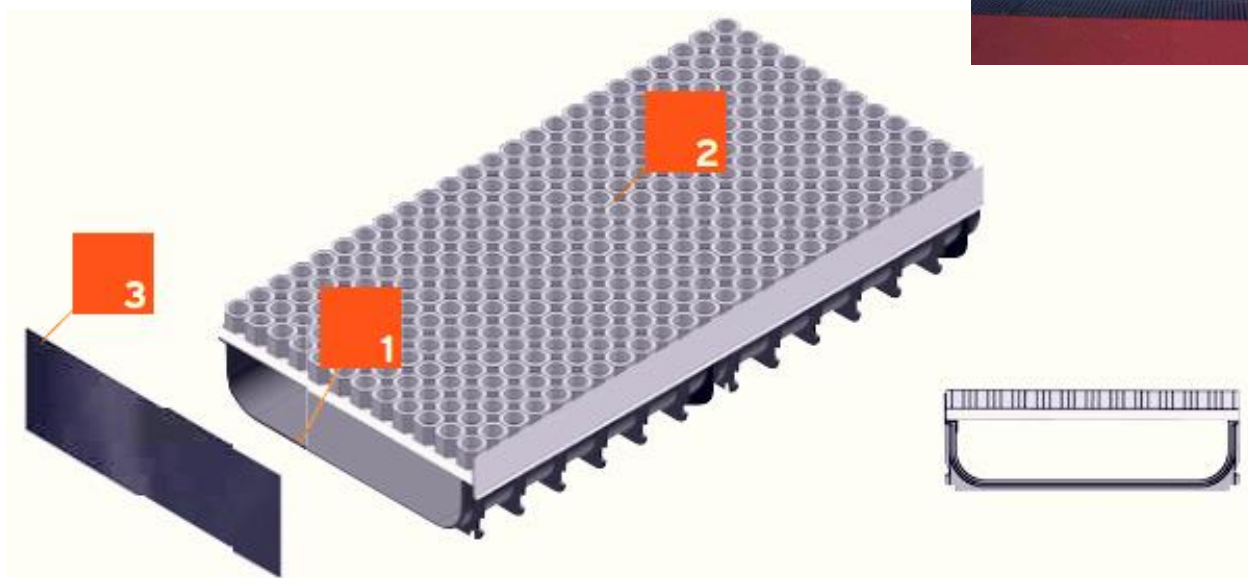
typ	délka (mm)	šířka (mm)	výška (mm)	hmotnost (kg)	obj. č.
bílý	1000	60	200	24,0	7200
bílý	1000	60	250	30,0	7201
bílý	1000	60	300	36,0	7202
bílý	1000	60	400	49,0	7203
bílý	500	60	400	24,5	7204
rohový díl bílý	250/250	60	300	16,4	7208
rohový díl bílý	250/250	60	400	21,5	7209
černý	1000	60	200	24,0	7220
černý	1000	60	250	30,0	7221
černý	1000	60	300	36,0	7222
černý	1000	60	400	49,0	7223
černý	500	60	400	24,5	7224
rohový díl černý	250/250	60	300	16,4	7228
rohový díl černý	250/250	60	400	21,5	7229

# SPORTFIX® lapač písku



Zabraňuje vynášení písku z doskočiště do okolního sportovního povrchu.

Lapače umožňují použití u různých rozměrů doskočišť. V kombinaci s bezpečnostní obrubou SPORTFIX® SOFT přesně pasují kolem obvodu std. doskočiště dle předpisů IAAF (rozměr pískové plochy doskočiště 2,88 × 8,88 m).



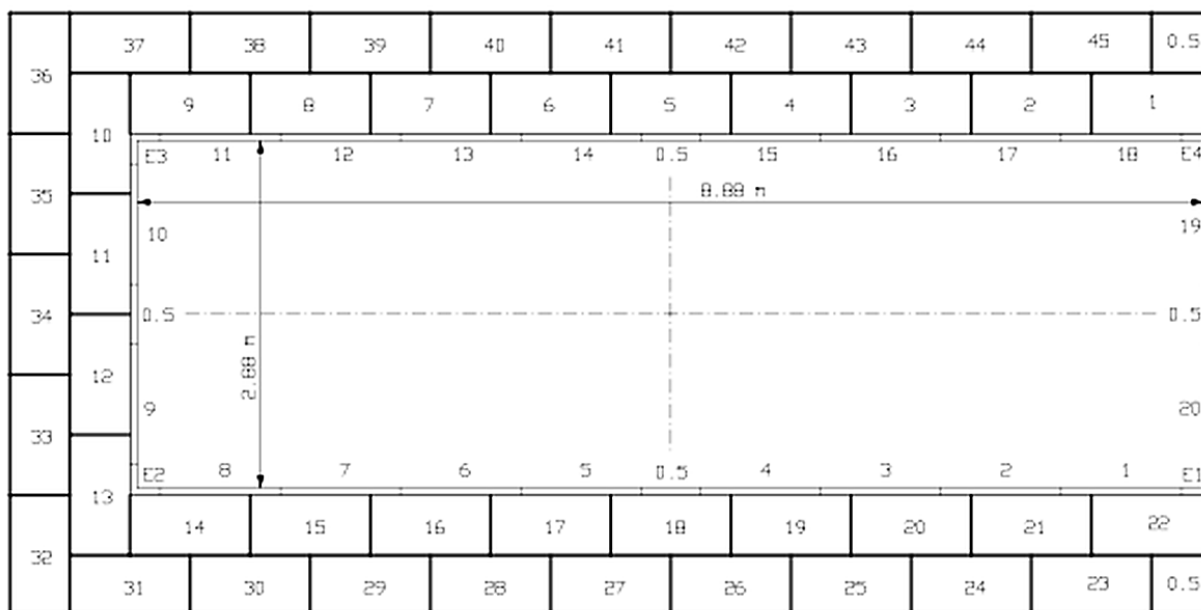
- 1** tělo lapače je vyrobeno z PP, skládá se z 2 × 500 mm délky s přípravou napojení na odtok DN 100 ve dně.
- 2** Zn ocelová mřížka s gumovou rohoží, ocelový lem pro přesně zalícování s okolním povrchem.
- 3** zakončovací čelo lapače

typ	délka (mm)	šířka (mm)	výška (mm)	hmotnost (kg)	obj. č.
lapač písku 2 × 500 (1 metr)	1000	500	163	16,8	7740
lapač písku 1 × 500	500	500	163	8,8	77,45
zakončovací čelo	-	500	175	0,5	7248

# Vzorové doskočiště dle specifikace IAAF (2,88 × 8,88 m)

Zajištění bezpečnosti sportovců v ploše pískového doskočiště.

Ochrana okolního sportovního povrchu před vynášením písku na obuvi z prostoru doskočiště.

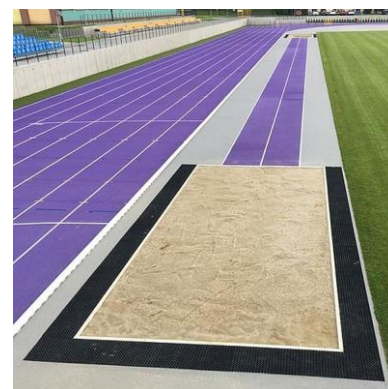
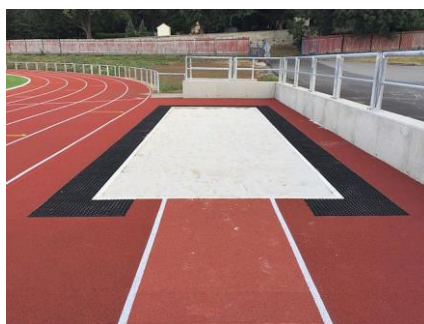


## Počty prvků:

Bezpečnostní obrubníky SOFT:  $20 \times 1 \text{ m} + 4 \times 0,5 \text{ m} + 4 \times \text{rohový díl}$

Lapače písku jedna vrstva:  $22 \times 1 \text{ m}$

Lapače písku dvě vrstvy:  $45 \times 1 \text{ m} + 2 \times 0,5 \text{ m}$

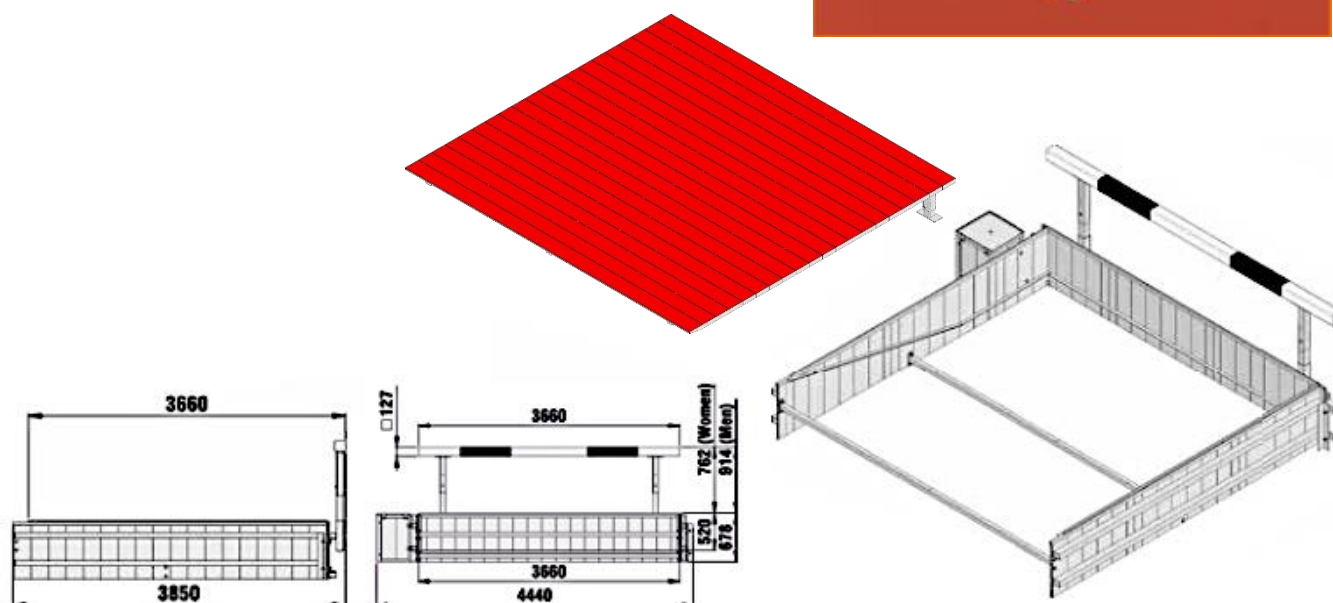


# SPORTFIX® vodní příkop hliníkový

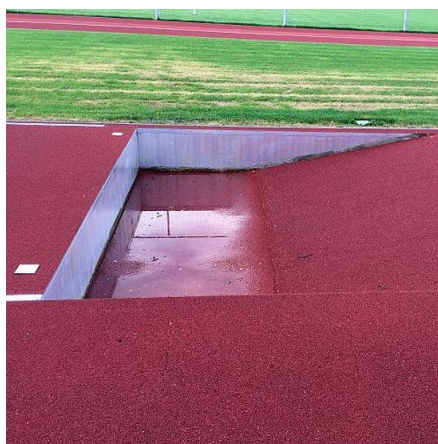
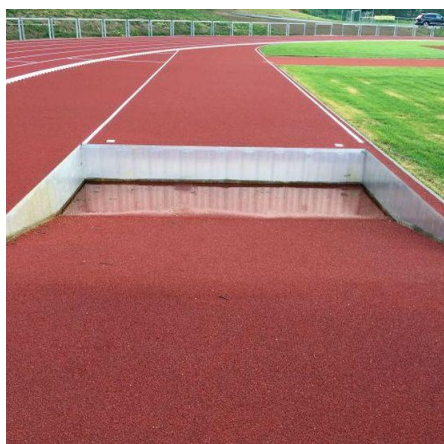
Prefabrikovaná sestava Al dílců - jednoduché sestavení, nízká hmotnost jedn. dílců, odolávající korozi.

Integrovaná šachta pro přívod a ovládání vody.

Včetně překážky.

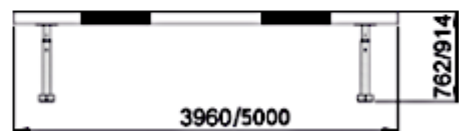
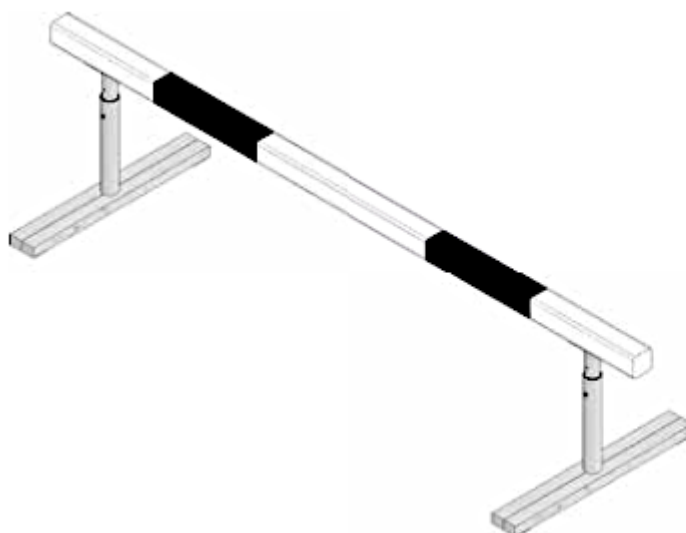


typ	délka (mm)	šířka (mm)	výška (mm)	hmotnost (kg)	obj. č.
SPORTFIX® vodní příkop hliníkový	3850	4440	678	271,8	7150
kryt příkopu včetně rámu	3656	3417	-	319	7152



## SPORTFIX® překážky

Překážky SPORTFIX® jsou vyrobeny z hliníkových profilů. Jsou snadno a rychle nastavitelné jak pro ženy (0,762 m), tak pro muže (0,914 m). Tento produkt je dodáván v sadě 4 kusů, pátá překážka je součástí vodního příkopu. Černo-bílý příčnick je vyrobený ze dřeva.



typ	délka (mm)	šířka (mm)	výška (mm)	hmotnost (kg)	obj. č.
SPORTFIX® překážky pro překážkový běh, sada 4 ks (3 × 3960 mm, 1 × 5000 mm), výškově přizpůsobitelný pro ženy i muže	1200	3960 / 5000	762 / 914	90	7154



# SPORTFIX® instalační šachta typ E

PE instalační šachta pro připojení datových a el. sítí.

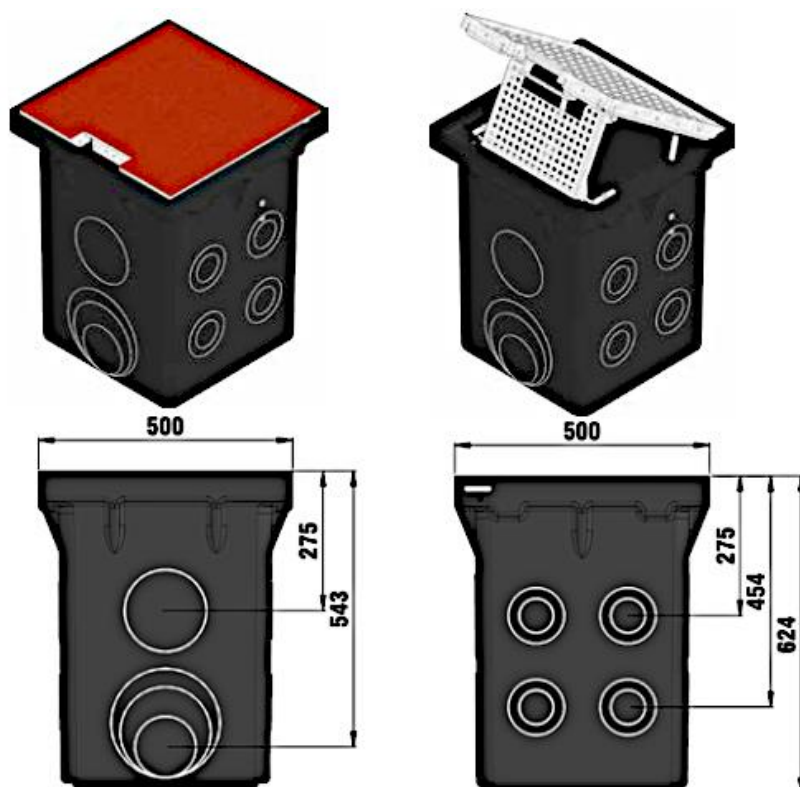
Tělo vyrobeno z modifikovaného PE.

Fixace víka v otevřené pozici.

Víko z pozinkované oceli uzpůsobené k zakomponování do okolního sportovního povrchu.

Síto k přichycení el. zásuvek a spínačů.

Variabilita - příprava k napojení ze všech stran.



typ	délka (mm)	šířka (mm)	výška (mm)	hmotnost (kg)	obj. č.
SPORTFIX® instalační šachta z PE	500	500	620	37,5	7403

## Servisní žlaby



Servisní žlaby pro rozvod a organizaci el. a datových kabelů, případně další druhů rozvodů.

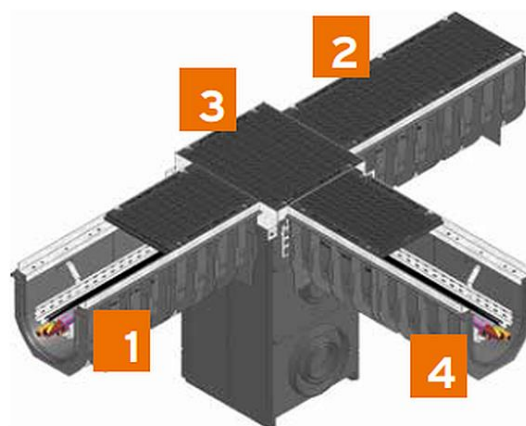
Plné kryty z tvárné litiny.

Robustní - odolává i pojezdu vozidel.

V nominálních šířkách od NW 100 do NW 300.

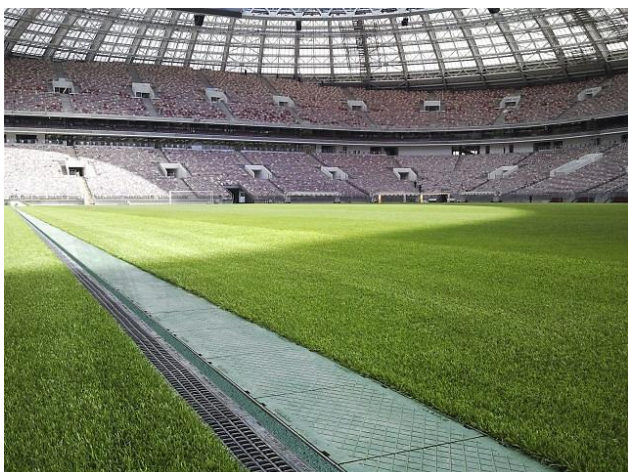
Použitelné až do třídy zatížení E 600.

- 1** RECYFIX servisní žlab, tělo z modifik. PP
- 2** litinový plný kryt
- 3** šachta k napojení odvodnění, křížení, rohovému spojení
- 4** uvnitř, zavěšené koryto k organizaci kabelů



typ	délka (mm)	šířka (mm)	výška (mm)	hmotnost (kg)	obj. č.
RECYFIX STD 100 / 010	1000	150	185	3,0	32105
RECYFIX PRO 200 / 010	1000	262	200	3,17	32071
RECYFIX PRO 300 / 010	1000	362	360	7,64	32087
RECYFIX STD 100, kryt plný protiskluzový povrch, Zn plech	1000	136	22	3,1	32106
RECYFIX PRO 200, kryt plný tvárná litina, KTL	500	249	20	8,41	32074
RECYFIX PRO 300, kryt plný tvárná litina, KTL	500	349	20	11,8	32089

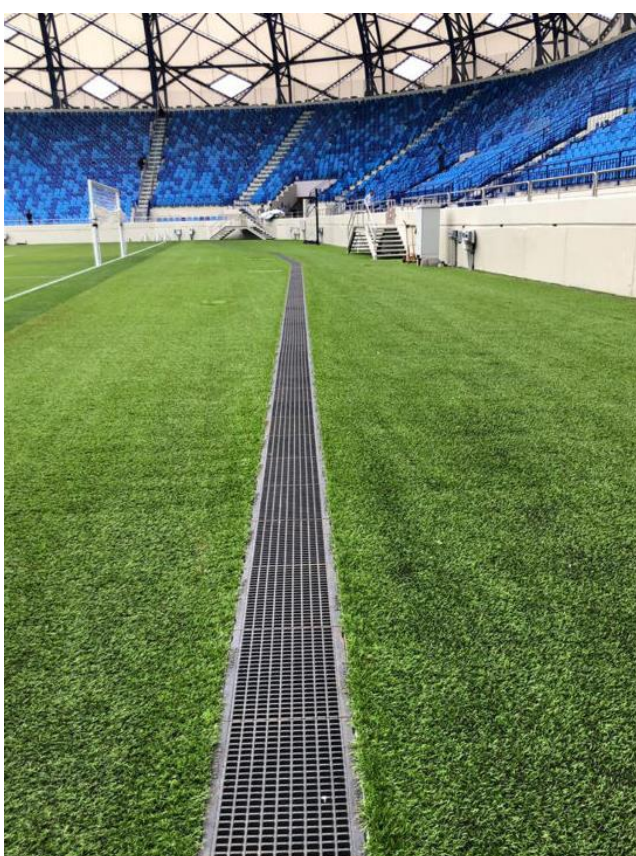
Sestavu lze rozšířit o další příslušenství, jako např. aretační šroubení, nosiče kabelů do žlabů, kryty s prostupem kabelů, záslepky atd. Tělo žlabů může být variantně také z FASERBETONU (vlákny vyztužený beton C 50/60).



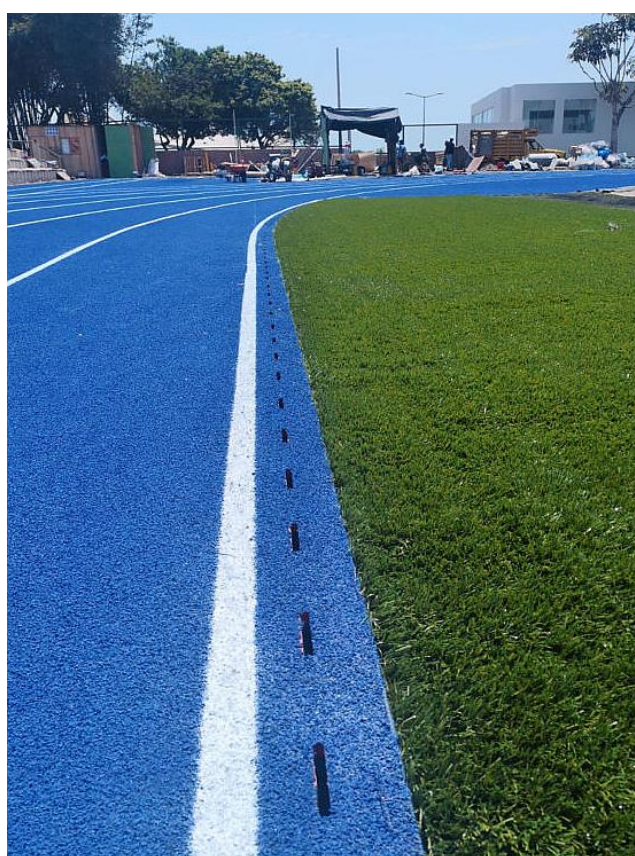
olympijský stadion Lužniki, Moskva Rusko



stadion Wembley, Londýn Velká Británie



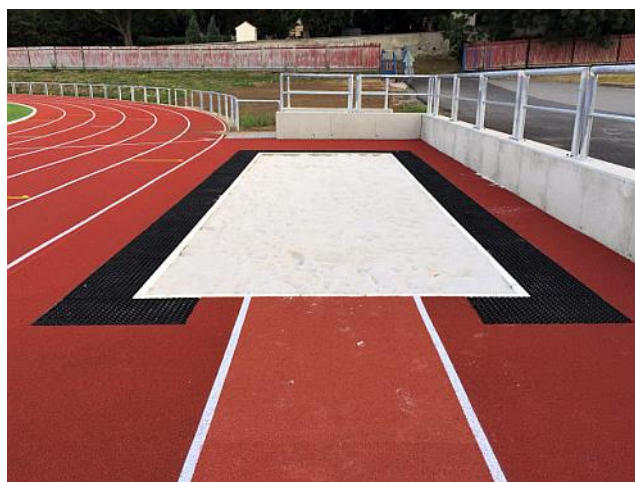
stadion Al Nasr Club Dubai Spojené arabské emiráty



atletický stadion San Isidro, Lima Peru



sportovní stadion, Kadaň Česká republika



stadion Na Losích, Havlíčkův Brod Česká republika

# VÍCE PODPORY MÉNĚ STRESU ÚSPORA ČASU

Máme velmi rádi to, co děláme. A abyste mohli dělat více toho, co máte rádi Vy, náš tým je Vám k dispozici po celou dobu. Společně myslíme dopředu, počítáme, ladíme a implementujeme - Váš perfektní projekt.

**Zajistíme pohotovou projektovou podporu pro všechny fáze.**



## 1. Konzultace

Plná podpora již od počátku Vašeho projektu včetně praktických doporučení vycházejících z našich odborných znalostí a know-how produktů HAURATON.



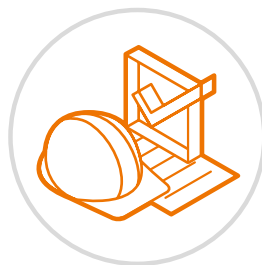
## 2. Projekt

**Poskytujeme také komplexní servis pro architektky a projektanty.** Ve fázi navrhování si nemusíte lámat hlavu s každým detailem a ušetříte spoustu času.



## 3. Nabídkové řízení

Uspadníme Vám vypracování veškerých potřebných materiálů pro Vaši vítěznou nabídku. Garantujeme kompletní technické podklady a úsporu, která není na úkor kvality.



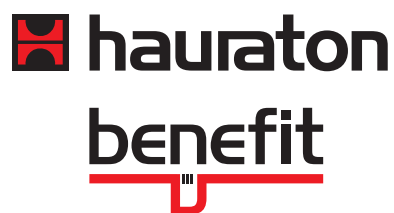
## 4. Realizace

Ve fázi realizace Vám pomůžeme naplánovat a zajistit dodávku tak, abyste mohli s pracemi začít včas. Poskytneme veškerou dokumentaci potřebnou pro správnou instalaci systému.

**Váš specialista na systém SPORTFIX® CLEAN :**



**Pavel Daněk**  
vedoucí prodeje  
603 846 006  
prodej@benefit.cz



### **Benefit stavební prvky s.r.o.**

Centrála a sklad Opava  
Jarkovická 102/10, 746 01 Opava - Vlastovičky  
tel.: 553 628 776, gsm: 603 429 451

Kancelář a sklad Praha  
tel.: 266 312 797, gsm: 733 125 316

e-mail: [info@benefit.cz](mailto:info@benefit.cz)  
[www.hauraton.cz](http://www.hauraton.cz) [www.benefit.cz](http://www.benefit.cz)

**My jsme HAURATON v ČR!**

BNFT - 9/2021. Vytlačeno v ČR.  
Všechny výkresy, rozměry a hmotnosti jsou  
nezávazné! Vyhrazujeme si právo provádět  
technické změny v rámci zlepšování kvality.  
CZ - 9 - 2021