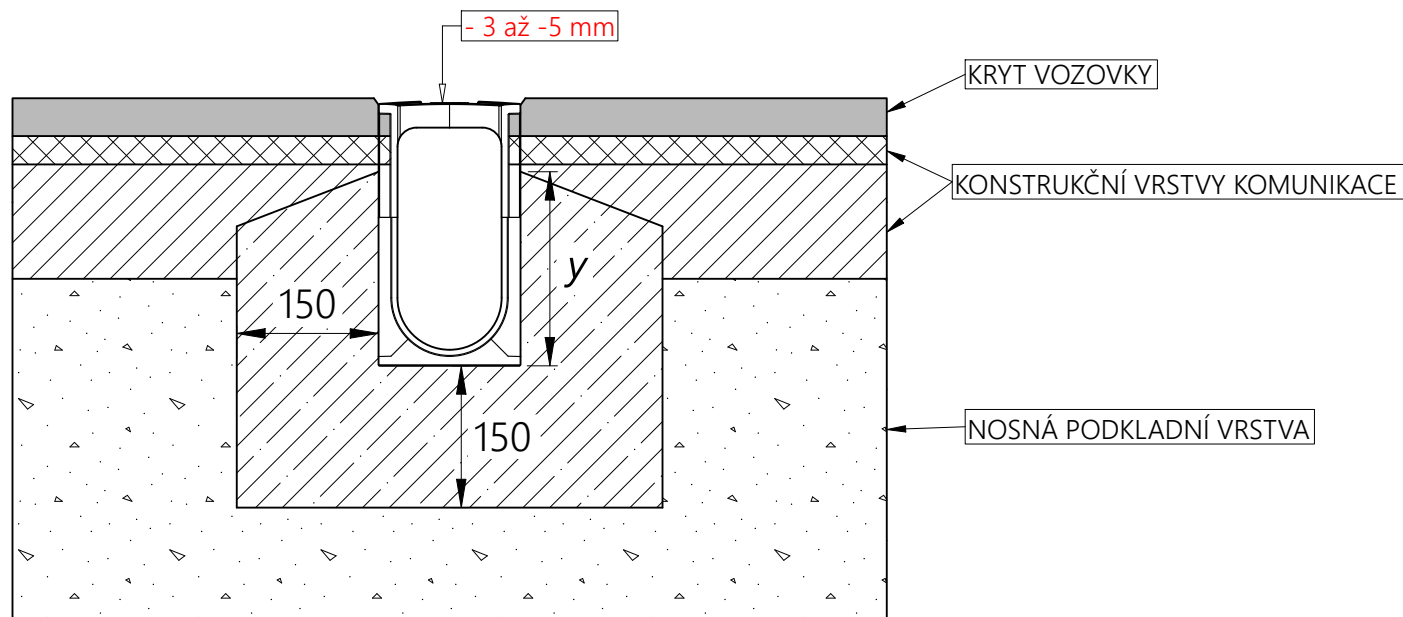
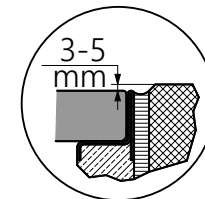


VZOR ULOŽENÍ
 SYSTÉM **RECYFIX MONOTEC**
 POVRCH **ASFALTOBETON** TR. **D 400**

ULOŽENÍ ŽLABU
 POD ÚROVŇÍ
 OKOLNÍ PLOCHY



y = MINIMÁLNĚ 3/4 STAVEBNÍ VÝŠKY ŽLABU

MINIMÁLNÍ POŽADOVANÁ KVALITA BETONU = **C 20/25 (*1)**

(*1) POUŽITÝ BETON MUSÍ VEDLE DOPORUČENÉ MINIMÁLNÍ PEVNOSTNÍ TŘÍDY TAKÉ SPLŇOVAT VLASTNOSTI PODLE STUPNĚ VLIVU PROSTŘEDÍ, A TO V SOULADU S NORMOU ČSN EN 206+A2

POZNÁMKA: STAVEBNÍ DOPORUČENÍ JSOU V SOULADU S TECHNICKÝM POKROKEM AKTUALIZOVÁNY. AKTUALIZACÍ POZBYVAJÍ STARŠÍ VERZE PLATNOSTI. PLATNOST AKTUÁLNÍ VERZE SI, PROSÍM, OVĚŘTE DOTAZEM NA technik@benefit.cz

TŘÍDA ZATÍŽENÍ DLE ČSN EN 1433

GSM: +420 603 429 451 email: info@benefit.cz tel: +420 553 628 776 Benefit stavební prvky s.r.o., Jarkovická 102/10, 746 01 Opava Vlastovičky			
www.hauraton.cz		www.benefit.cz	
NÁZEV PROJEKTU:	DATUM:	19-05-2022	
RECYFIX MONOTEC	VYPRACOVAL:	Matěj Daněk	
POVRCH ASFALTOBETON	KONTROLOVAL:	Petr Studený	
TŘÍDA ZATÍŽENÍ D 400	Č.NÁVRHU:	01-2022	Č.VÝKRESU:
POPIS:			01
VZOR ULOŽENÍ ŽLABŮ			