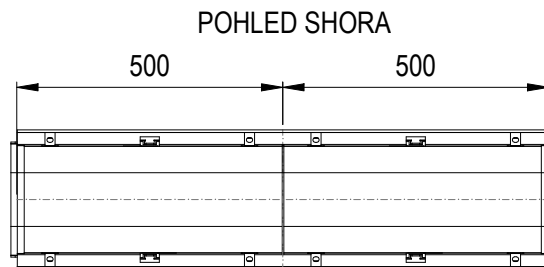
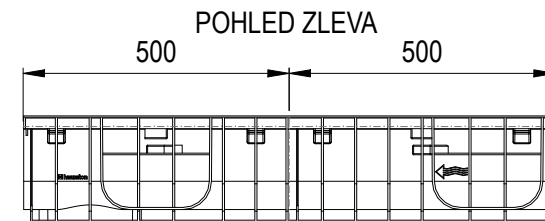
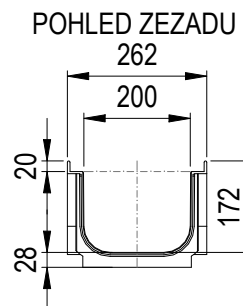
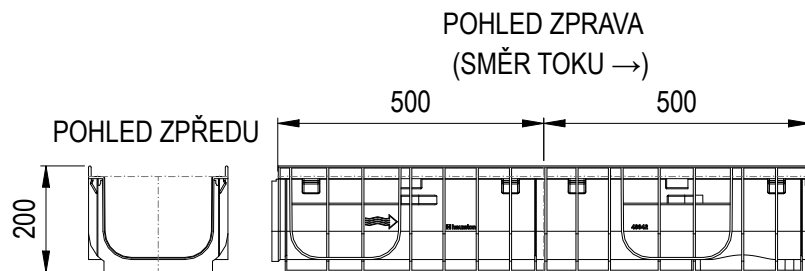
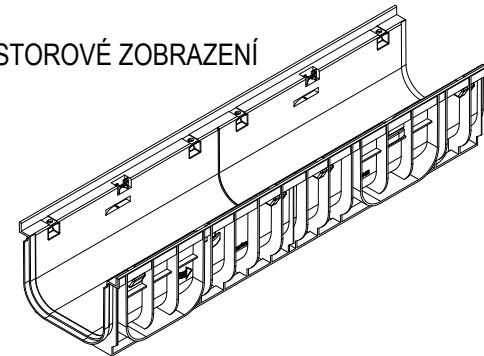
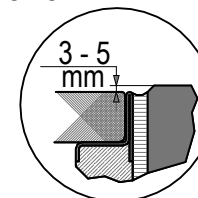


PROSTOROVÉ ZOBRAZENÍ



DETAIL ULOŽENÍ
V OKOLNÍM TERÉNU



hauraton		benefit	
GSM: +420 603 429 451 email: info@benefit.cz tel: +420 553 628 776 Benefit stavební prvky s.r.o., Jarkovická 102/10, 746 01 Opava Vlašovičky			
www.hauraton.cz		www.benefit.cz	
NÁZEV PROJEKTU:	RECYFIX PRO 200 TYP 010	DATUM:	24-11-2020
ŽLAB MODIFIK. PP (KOMPOZIT)	DO TŘ. D 400	VYPRACOVAL:	Petr Studený
POPIS:	SCHÉMA LINIOVÉHO ŽLABU	KONTROLOVAL:	Petr Studený
		Č.NÁVRHU:	01/2020
		Č.VÝKRESU:	01